

Real Sociedad Canina de España

**REGLAMENTO DE PRUEBAS DE
CAMPO PARA TECKEL y
TERRIER**



Perros de utilidad para la caza en madriguera
Teckel y Terrier

REGLAMENTO DE PRUEBAS DE TRABAJO PARA TECKEL, TERRIER y RAZAS AFINES

GENERALIDADES

A.- DEL OBJETIVO DE LAS PRUEBAS

La finalidad de las pruebas es detectar después de un examen práctico, los perros de pura raza aptos para la caza. Permiten seleccionar y destacar, mediante calificaciones y títulos de Trialer y Campeones, los mejores ejemplares de las razas, para el uso por parte de cazadores y criadores, contribuyendo a una mejor selección de los genitores para la cría.

El mencionado título de **Trialer** no podrá asignarse sino en las pruebas que implican la puesta en competición del C.A.C.T., y será atribuido en las pruebas de **Disciplinas Superiores** a todos los perros clasificados en el palmarés como mínimo con 1^{er} PREMIO o dos 2^{os} PREMIOS, para cada disciplina.

B.- DE LA ORGANIZACIÓN DE LAS PRUEBAS

La organización de las pruebas de campo será llevada a cabo, previa solicitud en cada caso a la R.S.C.E., la que, si no hay obstáculo mayor, otorgará su consentimiento para que las pruebas puedan ser realizadas por:

- La R.S.C.E. directamente.
- Las Sociedades Caninas Colaboradoras de la R.S.C.E.
- Los Clubes de Raza Colaboradores.
- Otras entidades Colaboradoras de la RSCE.

Las solicitudes deberán ser dirigidas al Comité de la R.S.C.E., en su domicilio social y a la atención del Delegado de Caza, indicando necesariamente los siguientes datos:

- La entidad organizadora
- El lugar
- La fecha
- La disciplina; tipo de prueba
- Las razas admitidas
- La especie de caza sobre la que se realizarán
- Los jueces propuestos
- El tipo de terreno, ubicación y extensión aproximada
- La fecha de cierre de las inscripciones
- La dirección, teléfono y fax para dirigir las inscripciones y obtener información
- La mención que se quiere poner en juego (C.A.C.T.) si corresponde
- El número máximo de perros que podrán concurrir si se estipula previamente

Las solicitudes, deberán hacerse con bastante antelación a la fecha en que vayan a realizarse. Como norma general, no será autorizada ninguna prueba en que se ponga en juego el C.A.C.T. que no haya sido solicitada al menos con dos meses de antelación a su realización.

Tanto las Sociedades Caninas, como los Clubes de Raza, colaboradores podrán solicitar la organización de cuantas pruebas consideren oportunas.



En los programas, deberán indicarse con claridad el tipo de prueba, las razas admitidas, la especie de caza, la fecha y el lugar de celebración, y la fecha de cierre de las inscripciones. Además el teléfono y dirección de contacto de la entidad organizadora, para que los participantes puedan recabar detalles sobre la realización, detalles del precio y pago de las inscripciones, y el lugar exacto y la hora de concentración.

C.- DEL DESARROLLO DE LAS PRUEBAS

No podrá hacerse ninguna prueba de rastro en terrenos cubierto de nieve. Las huellas no deben ser visibles.

Los terrenos deberán haber sido preparados antes del comienzo de los concursos.

Al no ser públicos estos concursos, en los terrenos en los que se desarrolle la prueba y dentro de los límites establecidos para la misma, además de los jueces y los miembros de la organización, solo serán admitidos los propietarios y sus familiares, los conductores de los perros que concursan, los invitados, los corresponsales de la prensa deportiva y fotógrafos debidamente acreditados ante la organización.

Los propietarios de los perros, previo consentimiento del Juez Principal, podrán seguir el turno de su perro a distancia, sin alcanzar a los jueces y sin manifestar sus impresiones.

Todas las personas autorizadas para seguir los turnos, deberán permanecer agrupadas, y seguir desde lejos el desarrollo de los mismos, permaneciendo en silencio y evitando en todo momento pisar los cultivos y atravesar el terreno que no haya sido recorrido aún. Todo aquel que disturbe las pruebas o no se acomode a las determinaciones de los Comisarios y Jueces, podrá ser excluida del concurso en sí y de los concursos futuros.

Todos los participantes, deberán seguir las indicaciones del juez en todo lo referente a la organización y desarrollo de la prueba, y acatar sus decisiones.

Queda prohibida la presencia de perros sueltos y de perros no inscritos en la prueba. Queda igualmente prohibido el entrenamiento de perros en los terrenos de la prueba desde dos días antes hasta un día después de la misma.

La organización declina cualquier responsabilidad derivada de la manifestación, aunque conviene que disponga de un seguro que ampare su responsabilidad. Los oportunos permisos legales (Gubernativos, de Medio Ambiente, etc.) serán responsabilidad de los organizadores.

D.- DE LA ADMISION E INSCRIPCIONES

- a) Para Disciplinas Superiores serán admitidos todos los perros que teniendo una edad mínima de 12 meses, cumplidos antes de la fecha de la prueba, estén inscritos en un libro de orígenes reconocido por la F.C.I. Ningún perro podrá acceder a una prueba de disciplinas superiores sin tener pasado, previamente, con la calificación de APTO el PAN-R/PAN-M.

Como norma general, salvo que el reglamento de la prueba indique otra cosa, para cualquier Prueba de Disciplinas Superiores se exigirá para homologar los resultados un mínimo de 6 ejemplares en concurso.

- b) No se aceptará ninguna inscripción después del cierre (fijada por la Sociedad organizadora) de las inscripciones, que será de al menos 7 días antes de la prueba (para la fecha de recepción de dichas inscripciones).



- c) En atención al número de perros ya inscritos, la entidad organizadora podrá rechazar ulteriores inscripciones sin tener que aducir otro motivo, y dando por cerrado el plazo de inscripción.
- d) No serán admitidos los perros inadecuadamente vacunados, los perros agresivos, los que tengan enfermedades contagiosas y los que pertenezcan a personas descalificadas. Está terminantemente prohibida la participación de perros bajo los efectos de drogas, los perros que se descubra que estén drogados serán eliminados y los responsables podrán ser sancionados. Los perros monórquidos o criptórquidos, o con atrofia testicular, serán admitidos, pero en el rapport se deberán anotar estos defectos.
- e) Podrán participar perras en celo, a condición de que el jurado sea informado por la mañana, antes del sorteo. Para evitar que influyan en el trabajo de los otros perros, serán aisladas, esperando al final para realizar sus turnos de participación.
- f) En las pruebas en las que se ponga en juego el C.A.C.T. la participación podrá ser limitada sobre la base de títulos de mérito (calificaciones anteriormente obtenidas) a condición de que esta limitación sea anunciada de antemano. La sociedad organizadora podrá limitar el número máximo de inscripciones admitidas, a condición de que la limitación sea anunciada de antemano. Este número máximo no podrá ser inferior a doce.
- g) Los participantes extranjeros podrán pagar las inscripciones in situ, antes del comienzo de las pruebas. Deberán aportar fotocopia del Pedigrí del perro que obtenga un resultado C.A.C.T. y de sus Reserva.
- h) En caso que sea imposible realizar la prueba, la entidad organizadora se reserva el derecho de anularla sin tener que rembolsar las inscripciones, de modo que la misma pueda cubrir los gastos que comprometió.
- i) Antes o durante la ejecución de la prueba podrá comprobarse que el tatuaje reflejado en la inscripción corresponde al que sea visible o resulte de la lectura del microchip. Los perros indebidamente tatuados podrán ser excluidos de la prueba sin derecho a la devolución del importe de la inscripción. La organización deberá proveer los elementos de control (lector de microchips).
- j) La participación podrá ser limitada a una raza o a varias a condición de que esta limitación sea anunciada de antemano.
- k) Las inscripciones solo serán válidas en formularios reglamentarios y acompañados de:
- El pago de los derechos de inscripción.
 - Las siglas y el número que identifican la inscripción del perro en un Libro de Orígenes reconocido por la F.C.I.
 - El número de tatuaje.
 - El resto de datos que se pide en el modelo de hojas de inscripción.
- l) No se reembolsarán las "renuncias a participar" o forfaits.



E.- DE LAS CALIFICACIONES Y LA CLASIFICACIÓN

Cada prestación y concepto será valorado según su mérito, y salvo indicación distinta en el reglamento, con las siguientes calificaciones, que le conducen a la clasificación en el Palmarés:

- **EL EXCELENTE (EXC).** Se asignará al perro que demuestre poseer dotes al más alto nivel; y cualidades naturales características de las razas en general y de la suya en particular. Por otra parte, el perro calificado EXCELENTE no deberá mostrar en el trabajo defectos manifiestos, y no debe haber incurrido en errores graves, demostrando que es un animal excepcional, capaz de desarrollar a la perfección el trabajo prescrito.
- **EL MUY BUENO (M.B.).** Se concede al perro que ha desarrollado un trabajo óptimo, demostrando que posee en grado notable las cualidades para el trabajo, y peculiares de su raza. La calificación de Muy Bueno se concede también a los perros que, habiendo merecido la calificación de Excelente por sus dotes y el trabajo desarrollado, han incurrido en faltas tales que les impiden conseguir la calificación más alta.
- **EL BUENO (B).** Es el perro que sin ser calificado de Pasable, su calificación no alcanza el MB. Se concede también a los perros que, pudiendo merecer la calificación de Excelente o de Muy Bueno por sus dotes, han incurrido en faltas tales que les impiden conseguir calificaciones más altas.
- **PASABLE (P).** Define las prestaciones mínimas para que el perro no sea declarado insuficiente.

Las calificaciones de BUENO y PASABLE no dan derecho a la obtención del título de Trialer.

Otras calificaciones y resultados que no conducen a la clasificación son:

- **ELIMINADO (ELIM.):** Aquellos perros que han cometido faltas eliminatorias, especificadas en el reglamento.
- **INSUFICIENTE (INSUF.):** Que define a los perros que han sido excluidos de continuar a causa de que sus prestaciones no alcanzaron la nota mínima exigida por la prueba.
- **RETIRADO (RET.):** Los que ha retirado su conductor antes de que los jueces hayan dado por terminada su presentación.
- **NO PRESENTADO (N.P.):** Los perros inscritos que no se han presentado en su turno a la llamada de los jueces.
- **FORFAIT:** Los retirados antes del comienzo del concurso o declarados Forfait por los jueces por razones especificadas en el reglamento.

El perro que por sus prestaciones no pueda pretender a un mínimo de BUENO, podrá ser declarado insuficiente.

Orden de clasificación y puntuaciones: Los jueces podrán indicar en el Palmarés, para destacar calificaciones, el orden en que algunos o todos los perros se han clasificado en cada serie, expresándolo antes de cada calificación (por ejemplo: 1^{er} EXC., 2^o EXC. 3^{er} M.B, etc.).



F.- DEL C.A.C.T. y LA RESERVA DE C.A.C.T.

Atribución del C.A.C.T. y la R/C.A.C.T.

- a) En las pruebas en que se permita su atribución, el C.A.C.T. y la Reserva de C.A.C.T. podrán ser atribuidos a los perros cuya actuación haya sido de un mérito excepcional y sin faltas. El perro debe de haber obtenido los puntos máximos y un PRIMER PREMIO.
- b) Llamamos la atención de los jueces sobre la severidad que la R.S.C.E. y la F.C.I. esperan de ellos cuando se trate de calificar los perros con C.A.C.T. o su Reserva y proponerlos para un C.A.C.I.T. o una Reserva de C.A.C.I.T.
- c) Para poder conceder el C.A.C.T. deberán haber participado al menos 6 perros en la prueba.
- d) El C.A.C.I.T. y la R/C.A.C.I.T. solo se pueden poner en juego en las pruebas cuyos reglamentos estén admitidos por la RSCE y la FCI.

Puede haber varios perros con el máximo de puntos, si bien sólo se puede conceder un solo C.A.C.T. por batería. Cuando un perro consigue los 100 puntos en una Prueba, automáticamente es merecedor del C.A.C.T.

Para ordenar los perros con el mismo número de puntos, se deben considerar los criterios de:

- Calidad comparada, en el trabajo realizado.
- Menor tiempo en la resolución de la prueba.

Siempre bajo criterio de los jueces actuantes, salvo si el Reglamento de la Prueba indica otros criterios.

G.- DEL PALMARES

El Palmarés será hecho público a la hora prevista en el programa, después del final del concurso.

El Presidente de cada jurado dará la clasificación de su serie, explicándola en general de forma breve y resumida en un comentario o rapport.

Al final de la proclamación del Palmarés las cartillas de trabajo serán devueltas a los concursantes firmadas por los jueces, con la anotación de los datos del concurso y el resultado obtenido.

Para encabezar el Palmarés de su serie, y para optar a premios, un perro debe haber obtenido como mínimo 2º PREMIO.

H.- DE LAS HOJAS DE CALIFICACIONES Y RESULTADOS

Las hojas de calificaciones correspondiente a cada perro, completa y cuidadosamente anotada y firmada, y las hojas de resultados, deberán ser enviadas por la entidad organizadora a la Real Sociedad Canina en el plazo de los 15 días siguientes a la prueba. Se adjuntará una hoja de informe, anotada por el presidente del jurado, con lo relacionado con el desarrollo de la prueba (condiciones atmosféricas, suelo, vegetación, sangre utilizada, especie de caza y medios de señalización de los rastros).



I.- DE LAS POSIBLES RECLAMACIONES

Toda reclamación deberá ser formulada por escrito dentro de las 24 horas después del comienzo de la prueba, dirigida a la entidad responsable de la manifestación en cuestión, acompañada de una suma igual a 2 veces la tarifa de la inscripción, que quedará en poder de la entidad organizadora si la reclamación no se reconoce como fundada.

Los organizadores harán llegar en el plazo de 15 días copia de la reclamación recibida al Comité de la R.S.C.E. acompañada de un informe explicando con el mayor detalle lo ocurrido y las circunstancias que concurrieron. El Comité fallará sobre lo no previsto en el presente reglamento.

J.- DE LA SUPERVISIÓN DE LAS PRUEBAS POR PARTE DE LA R.S.C.E.

En caso de que el Delegado de Caza del Comité de la RSCE no asistiese a la prueba, la R.S.C.E podrá designar, si así lo estima, delegar en otra persona, quien se encargará de elaborar un informe sobre la misma, que deberá hacer llegar a la sede de la R.S.C.E. en un plazo de 15 días. El alojamiento de los delegados de la RSCE correrá a cargo de la entidad organizadora.

K.- DE LOS JURADOS

Las series de las distintas pruebas serán juzgadas por un jurado compuesto al menos como se relaciona a continuación:

- **Pruebas de disciplinas básicas.-** Hasta tres jueces de disciplinas básicas o superiores. Como mínimo un juez cualificado, eventualmente auxiliado por jueces en prácticas.
- **Pruebas de disciplinas superiores.-** Hasta tres Jueces cualificados. Como mínimo un juez cualificado, eventualmente auxiliado por uno o dos jueces en prácticas o de Disciplinas Básicas.

La solicitud para que intervengan en la prueba tanto de los jueces españoles como de los extranjeros debe ir dirigida a la R.S.C.E. con tiempo suficiente para que pueda recabar datos y dar el visto bueno.

Los organizadores se reservan la posibilidad de modificar, previa autorización de la R.S.C.E., el jurado anunciado.

Una vez obtenida la autorización para los jueces, en caso de necesidad de añadir o cambiar algún miembro del jurado a última hora, y siempre por causas de fuerza mayor, de no poder contactar con la R.S.C.E., se deberá solicitar la autorización del eventual delegado de la RSCE para la prueba, o ponerse en contacto y solicitarla del Delegado de Caza, y comunicar lo decidido posteriormente y a la mayor brevedad a la R.S.C.E.

Los Jueces en Prácticas, o en aprendizaje, no podrán pretender a ninguna indemnización ni reembolso de sus gastos (transporte - alojamiento - comidas).

Un Juez no podrá en el mismo día, presentar perros y juzgar.

Un juez no podrá juzgar ningún perro del que haya sido propietario, copropietario, que haya adiestrado o entrenado, guardado o vendido en los seis meses que preceden al concurso en el que oficia en calidad de juez. La regla afecta de la misma forma a los perros que pertenezcan a sus familiares cercanos o a sus asociados.



L.- DE LOS REGLAMENTOS

Salvo en las pruebas de Aptitudes Naturales, que en ellos no se contemplan, se han seguido, lo más fielmente posible y adaptándolos a las disposiciones en España, los reglamentos incluidos en el Reglamento del Deutscher Teckelklub 1888 e.V., que es el de referencia internacional y para la FCI.

Se dividen en general en Pruebas de Disciplinas Básicas y Pruebas de Disciplinas Superiores.

Se incluyen los siguientes reglamentos:

Pruebas de Disciplinas Básicas:

1. Prueba de aptitudes naturales para la caza por rastro (**PAN-R**)
2. Prueba de aptitudes naturales para la caza en madriguera (**PAN-M**)
3. Prueba de firmeza ante los disparos (**Sfk**)
4. Prueba de cobro en agua (**Wa. T.**)
5. Prueba de latido de rastro de liebre (**Sp**)

Pruebas de Disciplinas Superiores:

1. Prueba de rastro de conejo y cobro en madriguera para teckels enanos (zwerger) y de conejos (kaninchen) (**KSchIH**) (CACT)
2. Prueba de desalojo de la madrigueras de conejos salvajes (**KSpN**) (CACT)
3. Prueba de búsqueda en el bosque y adiestramiento (**Stóberprüfung, ST**) (CACT)
4. Prueba de rastro de sangre artificial de caza mayor de 20 horas (**SchwK/20**) (CACT)
5. Prueba de rastro de sangre artificial de caza mayor de 40 horas (**SchwK/40**) (CACT)
6. Prueba de trabajo en madriguera artificial con zorro sin contacto (CACT)
7. Realización en España con CACT de pruebas multidisciplinarias especiales de la FCI.
8. Reglamento de la prueba múltiple internacional. Copa de Europa para teckels (**ec-vp**) (CACT/CACIT)
9. Reglamento de la FCI para la prueba multidisciplinar con CACIT (VGP) PARA TECKELS
10. Prueba de Jabalí en Cercado

CAMPEONATOS NACIONALES DE TRABAJO

Para que un perro pueda ser declarado Campeón de España de Trabajo, en cualquiera de las disciplinas de este Reglamento, deberá haber conseguido:

- Tres C.A.C.T. con tres jueces diferentes para los machos y dos para las hembras, en pruebas realizadas, siempre, bajo los auspicios de la Real Sociedad Canina de España. El C.A.C.T. obtenido en una eventual Copa de España de cualquier disciplina, contará doble.
- Una calificación de Muy Bueno en Clase Intermedia, Abierta, Trabajo o Campeones, en una Exposición organizada por la Real Sociedad Canina de España o realizada por una Sociedad Canina colaboradora, o en una Monográfica del Club de Raza colaborador, en las que se haya puesto al menos el C.A.C.T. en juego y hayan sido auspiciadas por la R.S.C.E.

Nota: Se entiende que los C.A.C.T., han de ser conseguidos en la misma disciplina.



A.- PRUEBAS DE DISCIPLINAS BÁSICAS

I.- PRUEBA DE APTITUDES NATURALES PARA LA CAZA POR RASTRO (PAN-R)

- **Razas:** Razas de perros sometidos a pruebas de rastro.
- **Periodo de realización:** Sin limitación.
- **Condiciones de admisión:** Ejemplares mayores de 6 meses.
- **Número de participantes:** Sin limitación.
- **Mención de CACT o CACIT:** No aplicable
- **Jueces:** un juez al menos, de disciplinas básicas y un auxiliar, que podrá ser el encargado de los disparos.

Objetivo: El objetivo de estas pruebas es comprobar que los ejemplares examinados reúnen las cualidades mínimas imprescindibles que todo perro de caza debe poseer según su raza. Sirviendo también para verificar la transmisión genética de dichas cualidades por los progenitores. La prueba tiene como único fin verificar las aptitudes naturales para la caza y no el grado de adiestramiento ni el estilo de trabajo inherente a la raza.

Participación: Podrán participar todos aquellos perros que estén inscritos en cualquier Libro de Origen reconocido por la F.C.I.

Los terrenos y la caza: La prueba se desarrollará en terrenos con suficiente cobertura, de preferencia bosques, en los que, para los distintos turnos de los perros, haya suficientes rastros de caza mayor, liebre o conejo, salvajes.

Jueces: Será juzgada la prueba al menos por un juez reconocido por la RSCE, con una titulación mínima de Juez de Disciplinas Básicas, auxiliado según la tarea a realizar, por uno o dos auxiliares que podrán ser Jueces reconocidos, jueces en prácticas.

La presentación: Todos los perros se presentarán en solo, atraillados en correa de 5 m. de larga de forma que permita juzgar su iniciativa, o sueltos, como prefiera el conductor.

El trabajo:

1. El trabajo consiste en buscar y encontrar rastros, y luego seguirlos.
2. La duración mínima de cada turno será de 5 minutos, y dependerá de la densidad de los rastros en el terreno elegido.
3. Los jueces tienen entera libertad de repetir los turnos para los perros que duden que hayan tenido oportunidad de rastro.
4. Durante el trabajo se realizará al menos un disparo al aire, si es posible de escopeta, sino de intensidad similar con detonadora. Todos los disparos se harán a una distancia de unos 25 metros del los perros.

Los juicios:

1. Se valorará el comportamiento del perro atendiendo solo a sus aptitudes naturales para la caza.
2. El perro tendrá que mostrar iniciativa en la búsqueda, utilizar bien su nariz y seguir los rastros.
3. No se tendrá en cuenta el adiestramiento, y es indispensable que no manifieste reacción de temor a los disparos.



Las calificaciones:

1. El juez dispondrá de una Hoja de Calificación, en la cual estarán impresos los diferentes apartados por los que se juzga al perro. Al finalizar la prueba, se entregará una copia de la misma al propietario, quien de esta forma obtiene una certificación en que se reflejan tanto características positivas como negativas si las hubiera. Una copia de la misma quedará en poder del juez, otra en poder de la organización y otra deberá ser enviada a la RSCE en un plazo máximo de 15 días.
2. En la Hoja de Calificación, cada apartado se calificará solamente como APTO o NO APTO, pudiendo ampliarse con un breve comentario en el espacio reservado a observaciones.
3. Procurando hacer abstracción de prestaciones logradas mediante adiestramiento, se señalarán eventualmente con una E (denotando excelencia y excepcionalidad) las cualidades que el perro posea a un ALTISIMO NIVEL poco frecuente. Se explicarán estas anotaciones especiales en las observaciones e impresión general, y en la calificación se anotará APTO E, y el concepto por el que lo obtiene.
4. Cualidades naturales a valorar:
 - **Nariz:** Será valorada la potencia olfativa por la seguridad y diligencia en seguir los rastros.
 - **Afición e iniciativa:** Tendrá que demostrar iniciativa y afición por la caza en la búsqueda y rastro. No se tendrán en cuenta ni la regularidad, ni el método.
 - **Seguridad y perseverancia:** Deberán mostrar una cierta seguridad y perseverancia en la búsqueda y rastro, las propias de perros con aptitud pero sin experiencia.
 - Las calificaciones de estos conceptos se valorarán según la siguiente lista de calificaciones:
 - Excelente**
 - Muy Bueno**
 - Bueno**
 - Pasable**
 - Insuficiente**
5. Serán declarados NO APTO:
 - Los perros que sean calificados INSUFICIENTE en cualquiera de las cualidades naturales a valorar especificados en el punto 4.
 - Los perros que muestren claro miedo a los disparos.
6. Haciendo abstracción de prestaciones logradas mediante adiestramiento, se señalarán eventualmente con una E (denotando excelencia y excepcionalidad) las cualidades que el perro posea a un ALTISIMO NIVEL poco frecuente. Se explicarán estas anotaciones especiales en las observaciones e impresión general, y en la calificación se anotará APTO E y el concepto en que lo obtiene.
7. El perro que, habiendo mostrado sus aptitudes naturales en un nivel mínimo de EXCELENTE, y sea considerado por el jurado el mejor de la prueba, será así proclamado, y se anotará en la cartilla a continuación de su calificación Mejor de la Prueba.



Observaciones e impresión general:

En este apartado, el juez deberá valorar y anotar su impresión del equilibrio del animal y las particularidades esenciales del conjunto de su trabajo, consignando las cualidades y detalles significativos.

Comportamiento e impresión general:

- Los aspectos generales del comportamiento del perro que deberán ser valorados a título informativo son:
 - La obediencia
 - Comunicación con el conductor

- Los aspectos generales se valorarán con según la siguiente lista de calificaciones:

Excelente

Muy Bueno

Bueno

Insuficiente

Estas calificaciones **no intervienen** en la calificación final de APTO o NO APTO de la prueba.

Se anotará la impresión del juez del conjunto del trabajo realizado.

Características físicas:

Las siguientes características físicas serán anotadas en la hoja de calificación aunque **no intervienen** en la calificación final:

- Color de ojos: claros, medios u oscuros.
- Defectos en los ojos: Entropion ó elctropion, si se aprecian.
- Defectos en mordedura: Prognatismo o enognatismo, si se aprecian.
- En los machos: Monoórquido ó criptórquido, es decir ausencia de algún testículo en el exterior, si se aprecia.

*Nota: El perro que pase la prueba, recibirá el título de **PAN-R**, y así deben ser anotado por los jueces en las cartillas de trabajo de los teckels, seguido de APTO o NO APTO y en su caso del mérito **E**, y el de **Mejor de la Prueba**. También se anotará así en las hojas de calificación y resultados.*



II.- PRUEBA DE APTITUDES NATURALES PARA LA CAZA EN MADRIGUERA (PAN-M)

- **Razas:** Razas de caza en madriguera.
- **Periodo de realización:** Sin limitación.
- **Condiciones de admisión:** Ejemplares mayores de 6 meses.
- **Número de participantes:** Sin limitación.
- **Mención de CACT o CACIT:** No aplicable.
- **Jueces:** un juez al menos, de disciplinas básicas y dos auxiliares.

Condiciones físicas y sanitarias de los zorros: Es obligatorio un certificado sanitario de los zorros, por razones higiénicas y sanitarias, en especial la rabia y el echinococcus multilocularis que causa enfermedades fatales a los humanos, como el quiste hidatídico (echinococcosis alveolar). La valoración se hace utilizando zorros amansados.

Solo serán admitidos zorros con dentición de adultos, debidamente tratados, y vacunados contra la rabia. No se admitirán en el recinto otros animales salvajes que no sean zorros. Estos zorros deben recibir tratamiento regular contra los endoparásitos y los ectoparásitos.

Objetivo: El objetivo de estas pruebas es comprobar que los ejemplares examinados reúnen las cualidades mínimas imprescindibles que todo perro de caza en madriguera debe poseer según su raza. Sirviendo también para verificar la transmisión genética de dichas cualidades por los progenitores. La prueba tiene como único fin verificar las aptitudes naturales para la caza en madriguera y no el grado de adiestramiento ni el estilo de trabajo inherente a la raza.

Participación: Podrán participar todos aquellos perros que estén inscritos en cualquier Libro de Origen reconocido por la F.C.I.

Observaciones generales:

- La prueba se hará en una madriguera artificial muy sencilla.
- Se deberán prever medidas apropiadas para impedir el contacto directo del perro con el zorro.
- Solo se deberán emplear zorros sanos, vacunados contra la rabia, y para los que se pueda acreditar su legal tenencia en cautividad.
- La prueba deberá cumplir la legislación de la comunidad autonómica en que se celebre y tener el oportuno permiso del/los organismos autonómicos que le correspondan.

Disposición de la madriguera artificial:

La madriguera no necesita tener un túnel con sección en forma oval o de O, puede tener forma de U invertida, dispuesta sobre tierra. Su diámetro o anchura es recomendable sea de 30 cm. más o menos y estará provista de testigos que denoten el movimiento del perro. El túnel y la cámara final deberán quedar oscuros en la medida de lo posible.

El túnel se recomienda tener una longitud de unos 4 metros, en dos tramos, uno de 1 metro y otro de unos 2 metros unidos formando un ángulo de 120° a 140°, con objeto de que no entre luz al fondo por el portillo. En cualquier caso, ha de tener un mínimo de 3 metros, antes del horno.



Desarrollo:

Prueba de reacción a los disparos:

Antes de la prueba de madriguera, con los perros en línea y atraillados, se realizará un disparo al aire con escopeta, o de intensidad similar, con artefacto detonador, para observar su reacción a los disparos. El número máximo por grupo de perros será de 6 de manera que el juez pueda observarlos a todos.

Prueba en madriguera con caza:

Antes de comenzar la prueba con el perro, debe hacerse circular al zorro por el túnel desde al menos 3 metros antes de su entrada hasta la cámara, de manera que deje rastro de su paso, y cuando la alcance, se cerrará con el portillo enrejado, que impiden que pueda entrar en contacto con el perro.

Luego se soltará el perro a juzgar frente a la entrada.

El conductor podrá animar a su perro sin introducirlo en la madriguera, hasta que entre. Pero deberá permanecer frente a la entrada durante todo el tiempo que el perro trabaje, sin tocar el túnel o la madriguera. Solo podrá abandonar esa posición cuando se lo indique el juez.

Una vez que el perro entre en la madriguera se cerrará el portillo de entrada, para que no pueda abandonarla.

El perro deberá circular por el túnel y encontrar al zorro.

Una vez que el perro encuentre al zorro, se le dará suficiente tiempo para mostrar que se enfrenta a él, y se interrumpirá la prueba una vez lo haga satisfactoriamente.

El perro deberá probar con perseverancia y pasión que es capaz de enfrentarse al zorro en la cámara, mediante los ladridos, gruñidos o chillidos característicos, o mordiendo la reja.

Límites de tiempo: Para entrar, recorrer el túnel y enfrentarse al zorro satisfactoriamente: 10 minutos.

Jueces: Será juzgada la prueba al menos por un juez reconocido por la RSCE, con una titulación mínima de Juez de Disciplinas Básicas, auxiliado según la tarea a realizar, por una o dos personas, que podrán ser jueces reconocidos, jueces en prácticas.

Los juicios:

Se valorará el comportamiento del perro atendiendo solo a sus aptitudes naturales para la caza en madriguera. No se tendrá en cuenta el adiestramiento, pero es indispensable que no manifieste reacción de temor a los disparos.

Criterios de juicio:

- La perseverancia se muestra porque el perro ladra, gime o chilla de forma características frente al zorro, o por morder la rejilla.
- La pasión se muestra en la forma en que el perro entra en el túnel, la forma en que el perro se enfrenta al recorrido, y la intensidad que muestra al enfrentarse al zorro.

Las calificaciones:

1. El juez dispondrá de una Hoja de Calificación, en la cual estarán impresos los diferentes apartados por los que se juzga al perro. Al finalizar la prueba, se entregará una copia de la misma al propietario, quien de esta forma obtiene una certificación en que se reflejan tanto



características positivas como negativas si las hubiera. Una copia de la misma quedará en poder del juez, otra en poder de la organización y otra deberá ser enviada a la RSCE en un plazo máximo de 15 días.

2. En la Hoja de Calificación, cada apartado se calificará solamente como APTO o NO APTO, pudiendo ampliarse con un breve comentario en el espacio reservado a observaciones.
3. Las cualidades naturales a valorar son las siguientes:
 - **Perseverancia:** se juzga por la ladra frente al zorro, que deberá durar un tiempo aproximado de 1 minuto, para que sea declarado APTO.
 - **Pasión:** Se muestra en la forma en que el perro entra en el túnel, con un mínimo de estímulo por parte del conductor, la forma en que el perro se enfrenta al recorrido, y la intensidad que muestra frente al zorro.

Estos conceptos se valorarán según la siguiente lista de calificaciones:

Excelente
Muy Bueno
Bueno
Pasable
Insuficiente

Y la calificación de INSUFICIENTE en cualquiera de ellos conlleva ser declarado NO APTO.

4. Serán declarados NO APTO:
 - Los perros que sean calificados INSUFICIENTE en cualquiera de las cualidades naturales a valorar especificados en el punto 3.
 - Los perros que muestren claro miedo a los disparos.
 - Los que se nieguen a entrar en la madriguera o no lo hagan en los primeros 5 minutos de la prueba.
 - Los que no encuentren al zorro en la cámara final en 10 minutos.
5. La calificación final será de APTO ó de NO APTO y así deberá ser anotada en la Cartilla de Calificación.
6. Haciendo abstracción de las prestaciones logradas mediante adiestramiento, se señalarán eventualmente con una E (denotando excelencia y excepcionalidad) las cualidades que el perro posea a un ALTISIMO NIVEL poco frecuente. Se explicarán estas anotaciones especiales en las observaciones e impresión general, y en la calificación se anotará APTO E y el concepto en que lo obtiene.
7. El perro que, habiendo mostrado sus aptitudes naturales en un nivel mínimo de EXCELENTE, y sea considerado por el jurado el mejor de la prueba, será así proclamado, y se anotará en la cartilla a continuación de su calificación Mejor de la Prueba.

Observaciones e impresión general:

En este apartado, el juez deberá valorar y anotar su impresión del equilibrio del animal y las particularidades esenciales del conjunto de su trabajo, consignando las cualidades y detalles significativos.



Comportamiento e impresión general:

1. Los aspectos generales del comportamiento del perro que deberán ser valorados a título informativo son:
 - La obediencia.
 - La comunicación con el conductor
2. Las calificaciones de estos dos conceptos se valorarán según la siguiente lista:

Excelente
Muy Bueno
Bueno
Pasable
Insuficiente

3. Estas calificaciones **no intervienen** en la calificación final de APTO o NO APTO.
4. Se anotará la impresión del juez del conjunto del trabajo realizado.

Características físicas:

Las siguientes características físicas serán anotadas en la hoja de calificación aunque **no intervienen** en la calificación final:

- Color de ojos: claros, medios u oscuros.
- Defectos en los ojos: Entropión ó ectropión, si se aprecian.
- Defectos en mordedura: Prognatismo o enognatismo, si se aprecian.
- En los machos: Monórquido ó criptórquido, es decir ausencia de algún testículo en el exterior, si se aprecia.

*Nota: El perro que pase la prueba, recibirá el título de **PAN-M**, y así deben ser anotado por los jueces en las cartillas de trabajo de los teckels, seguido de APTO o NO APTO y en su caso del mérito **E**, y el de **Mejor de la Prueba**. También se anotará así en las hojas de calificación y resultados.*

III.- PRUEBA DE FIRMEZA ANTE LOS DISPAROS (*Sfk*)

- **Razas:** Cualquier raza sometida a pruebas de caza.
 - **Periodo de realización:** Sin limitación.
 - **Condiciones de admisión:** Ejemplares mayores de 6 meses.
 - **Número de participantes:** Sin limitación.
 - **Mención de CACT o CACIT:** No aplicable.
 - **Jueces:** Un juez al menos, de disciplinas básicas y un auxiliar, que podrá ser el encargado de hacer los disparos de escopeta.
1. Una vez demostrada la firmeza ante los disparos, un perro no deberá tomar más veces parte en estas pruebas.
 2. La prueba de firmeza ante los disparos se puede pasar durante otra prueba que permita su comprobar este aspecto.
 3. Los perros podrían ser examinados, por separado y sueltos, en campo libre.



4. Para valorar la reacción a los disparos, el perro debe alejarse al menos 30 metros del conductor, en búsqueda libre.
5. El juez dará la orden de hacer dos disparos de escopeta o artefacto detonador, de intensidad similar, durante dicha búsqueda libre.
6. Los perros que manifiesten miedo, con las reacciones típicas, serán valorados solo otra vez, cuando pasen, al menos, 30 minutos de la primera.
7. La firmeza ante los disparos puede ser comprobada también si el perro trabaja en agua.
8. Las calificaciones posibles serán APTO ó NO APTO, y deberán ser anotadas así en las hojas de resultados, las de calificación y eventualmente en la cartilla de trabajo.

*Nota: Esta prueba y su reglamento, equivale a la denominada como **Sfk**, la o° 1 en el reglamento del Deutscher Teckelklub 1888 e. V.*

*El perro que pase la prueba, recibirá el título de **Sfk**, y así deben ser anotadas por los jueces en las cartillas de trabajo de los teckels, seguido de **APTO** o **NO APTO**. También en las hojas de calificación y resultados.*

IV.- PRUEBA DE COBRO EN AGUA (Wa. T.)

- **Razas:** Cualquier raza sometida a pruebas de caza.
 - **Periodo de realización:** Sin limitación.
 - **Condiciones de admisión:** Ejemplares mayores de 6 meses.
 - **Número de participantes:** Sin limitación.
 - **Mención de CACT o CACIT:** No aplicable.
 - **Jueces:** Un juez al menos, de disciplinas básicas y un auxiliar, que podrá ser el encargado de los disparos.
1. El perro debe demostrar que es capaz de cobrar un pato abatido en el agua en acción de caza. Para ello se simularán adecuadamente las circunstancias.
 2. El pato será lanzado en aguas profundas y simultáneamente se realizará un disparo de escopeta o artefacto detonador, de intensidad similar, de suerte que el perro tenga que nadar una distancia de 6 a 8 m hasta el pato, y la misma de regreso a la orilla.
 3. Para ser declarado APTO, el perro debe sacar el pato voluntariamente hasta la orilla. Al conductor se le permite asistirle. Al final de la prueba será posible un nuevo intento, una vez trascurrido un tiempo de, al menos, 30 minutos desde el primero.
 4. Si la segunda tentativa resulta también fallida, el perro será declarado NO APTO. Durante esta prueba se debe certificar la firmeza ante el disparo, cuando el perro nada hasta el pato.
 5. El trabajo será valorado de 0 a 4 conforme a las prestaciones, y se tendrán en cuenta los siguientes conceptos y coeficientes multiplicadores:

a) Afición al agua	5
b) Cobro	3

Para valorar el cobro se debe entender que el perro no debe estropear, ni maltratar al pato. El conductor, podrá forzar al perro a abrir la boca, para entregar la pieza cobrada, pero si éste se niega a entregarla, o denota excesiva dureza, será descalificado.

6. El resultado final será de APTO ó NO APTO, en la prueba de cobro en agua profunda/firmeza al disparo con puntos.



7. Atribución de puntos de 0 a 4:

Insuficiente	0
Pasable	1
Bueno	2
Muy Bueno	3
Excelente	4

8. El APTO en la Prueba de cobro en agua, supone también la atribución de APTO en la Prueba de Firmeza ante los disparos.

9. En la hoja de calificaciones se anotará APTO/NO APTO, y las calificaciones y puntos en cada concepto.

Cuadro de puntuaciones:

Concepto	Puntos = puntos x coeficiente	Máximos puntos
Afición al agua	(de 0 a 4) x 5 = 20	20
Cobro	(de 0 a 4) x 3 = 12	12

*Nota: Esta prueba y su reglamento, equivalen a la denominada como **Wa. T.**, o° 2 del reglamento del Deutscher Teckelklub 1888 e. y., reglamento referencia de la FCI para pruebas de teckels.*

*El perro que pase la prueba, recibirá el título de **Wa. T.**, y así deben ser anotada por los jueces en las cartillas de trabajo de los teckels, seguido los puntos conseguidos. También en las hojas de calificación y resultados.*

V.- PRUEBA DE LATIDO DE RASTRO DE LIEBRE (Sp)

- **Razas:** Perros de rastro, teckels y terriers.
- **Periodo de realización:** En cualquier época.
- **Condiciones de admisión:** Ejemplares mayores de 6 meses. Cualquier ejemplar participante ha de tener pasada la Prueba de Firmeza ante los disparos. Si alguno no la tuviese, puede realizarse dicha Prueba justo antes de comenzar el concurso, bajo las condiciones reseñadas anteriormente en este Reglamento.
- **Número de participantes:** como máximo **15** por serie y grupo de jueces, si el terreno y densidad de caza lo permiten.
- **Mención de CACT o CACIT:** No aplicable
- **Jueces:** Un juez al menos, de disciplinas básicas.

Generalidades:

La prueba de latido de rastro de liebre es una prueba básica, que está destinada a valorar la nariz, tono de voz al latir, voluntad de rastrear, y seguridad en el rastro, sobre un rastro de liebre en campo abierto. El perro no deberá haber visto la liebre.

Los resultados y calificaciones se anotarán en la Hoja de Calificaciones correspondiente a cada perro.

Realización de la prueba:

1. Los jueces, ayudantes y conductores avanzarán en línea de batida sobre el terreno de caza, que deberá ser en campo abierto, en lo posible.
2. Una vez se levante una liebre, a la orden del juez, el conductor llevará al perro cerca del rastro, y el perro una vez desatraillado lo buscará.



3. El juez deberá indicar al conductor la dirección de huida de la liebre, y podrá ayudar al conductor y al perro a encontrar el rastro. El perro deberá tomar el rastro y seguirlo latiendo claramente un mínimo de 100 m., aunque no es necesario que lo haga continuamente.
4. Una vez el perro ha tomado el rastro, el conductor solo podrá seguirlo por orden de uno de los jueces.
5. A cada perro le corresponderá una liebre para mostrar su voz, aunque se le podrá dar una segunda liebre para valorar mejor su trabajo. A los perros que no hayan dado voz después de la segunda liebre, los jueces podrán concederles una tercera al final de la prueba. El número de liebres a dar será decidido en función de las posibilidades del cazadero bajo criterios del jurado.

Valoración del trabajo:

1. Si se ha juzgado un perro sobre dos liebres, se contará la calificación más alta de cada concepto. En caso de que el perro haya dado voz sólo en la tercera liebre, no se le podrá adjudicar un **PRIMER PREMIO**.
2. Para la valoración s tendrán en cuenta las condiciones climatológicas y del terreno.
3. La valoración de cada concepto, resultará de multiplicar los puntos inherentes a cada calificación por un coeficiente.

Los coeficientes a aplicar según cada concepto son los siguientes:

Nariz	10
Voz	9
Voluntad de rastrear	3
Seguridad en el rastro	3

Las calificaciones de los conceptos a valorar, según las prestaciones observadas y sus puntos correspondientes son:

Insuficiente	0
Pasable	1
Bueno	2
Muy Bueno	3
Excelente	4

Exigencias para conceder el EXCELENTE.

1. El EXCELENTE en NARIZ, sólo debe concederse si el perro sigue bien y con rapidez el rastro unos 400 m. o hasta que éste cese. Se debe prestar especial atención a esto, ya que los perros que pierden frecuentemente el rastro, aún con buen viento, generalmente tienen poca nariz.
2. El EXCELENTE en VOZ, sólo debe concederse si el perro late el rastro con continuidad. Las interrupciones, si están en concordancia con el rastro, no se consideran errores. El latido debe oírse a bastante distancia. Los perros que laten también fuera de rastro no pueden recibir el EXCELENTE.
3. Además, debe tenerse en cuenta que sólo se juzga la VOZ, y no que la tonalidad de la misma sea más o menos alta.
4. Si los jueces sospechan que el perro late en falso, deberán juzgarlo en terreno limpio de rastros, y si se confirma la sospecha, el perro no podrá pasar la prueba, y además **deberá anotarse en la hoja de calificación LATE EN FALSO**.



5. El EXCELENTE en VOLUNTAD DE RASTREAR, sólo debe concederse si el perro insiste firmemente en avanzar sobre el rastro, una vez se sabe que está en él. El perro debe mostrar con cortos lazos en semicírculo que está aún el rastro e insiste en seguirlo.
6. El EXCELENTE en SEGURIDAD EN EL RASTRO, sólo debe concederse si el perro trabaja el rastro con continuidad y certeza.
7. Las demás calificaciones, inferiores al EXCELENTE, se concederán en proporción a las prestaciones observadas.
8. Solo en caso de circunstancias de gran dificultad, como cobertura muy escasa, campos secos o tiempo tormentoso, pueden rebajarse las longitudes de rastro mínimas. Un trabajo que no supere los 100 metros de rastro no se considerará suficiente.

Atribución de los Premios.

1. Para adjudicar el 1^{er} Premio será necesario:

- EXCELENTE (4) en los conceptos de Nariz y Voz.
- Al menos MUY BUENO (3) en los conceptos de Voluntad de rastrear, y Seguridad en el rastro.

2. Para adjudicar el 2^o Premio será necesario:

- Al menos MUY BUENO (3) en los conceptos de Nariz y Voz.
- Al menos BUENO (2) en los conceptos de Voluntad de rastrear, y Seguridad en el rastro.

3. Para adjudicar el 3^{er} Premio será necesario:

- Al menos BUENO (2) en los conceptos Nariz, Latido y Voluntad de rastrear, y al menos PASABLE (1) en Seguridad en el rastro

Tabla de puntuaciones mínimas parciales v totales cara adjudicar los premios:

Premio	Nariz	Voz	Voluntad de rastrear	Seguridad en el rastro	Total puntos mínimos
1 ^{er} Premio	4x10=40	4x9=36	3 x 3 = 9	3 x 3 = 9	94
2 ^o Premio	3x10=30	3x9=27	2 x 3 = 6	2 x 3 = 6	69
3 ^{er} Premio	2x10=20	2x9=18	1 x 3 = 3	1 x 3 = 3	44

*Nota: Esta prueba y su reglamento, equivalen a la denominada **Sp**, es la o^o 3 del reglamento del Deutscher Teckelklub 1888 e. y., referencia en el ámbito de la FCI para pruebas de teckels. Son diferentes solo los nombres de las calificaciones, que aquí van de Insuficiente a Excelente, y las valoraciones por puntos son las mismas. El perro que obtenga cualquiera de los tres posibles premios, recibirá el título de **Spurlaut**, y así deben ser anotadas por los jueces en las cartillas de trabajo de los teckels, seguido del premio y los puntos conseguidos. También en las hojas de calificación y resultados.*



B.- PRUEBAS DE DISCIPLINAS SUPERIORES

I.- PRUEBA DE RASTRO DE CONEJO Y COBRO EN MADRIGUERA PARA TECKELS ENANOS (ZWERG) Y DE CONEJOS (KANINCHEN) (KSch1H) (CACT)

- **Razas:** Solo teckels enanos (zwerg) y de conejos (kaninchen).
- **Periodo de realización:** En cualquier época.
- **Condiciones de admisión:** Ejemplares mayores de 12 meses.
- **Número de participantes:** máximo 12 por grupo de jueces.
- **Mención de CACT o CACIT:** CACT.
- **Jueces:** dos jueces, al menos uno de disciplinas superiores, y un auxiliar.*

(*Estas modificaciones han sido aprobadas en la reunión del Comité de Dirección del 25 de julio de 2013).

Generalidades:

1. El objeto de la prueba es verificar la aptitud de las variedades de teckels mas pequeñas para ser usados para encontrar y cobrar conejos heridos o muertos una vez hayan entrado en la madriguera.
2. Se deben utilizar conejos murtos lo más recientemente posible, o congelados cuando frescos y descongelado por completo. Pueden ser utilizados una sola vez.
3. La prueba no se pueden realizar con nieve.

Realización:

1. Cada conductor será seguido por dos jueces, el tercero debe situarse en la madriguera para observar y valorar el trabajo del perro.
2. Se atará un conejo muerto a una cuerda y se trazará un rastro de unos 250 metros desde el disparo simulado hasta la madriguera, a ser posible en terrenos de siembra.
3. El disparo se simulará con pelo de conejo que se deja al comenzar a hacer el rastro.
4. Se introducirá en la madriguera ayudándose de un palo a la profundidad conveniente, al menos 1 metro.
5. El perro realizará los primeros 200 metros del rastro atraillado.
6. Luego el conductor lo soltará y el perro irá libre los últimos 50 m. y cobrará el conejo de la madriguera.
7. El conductor permanecerá quieto en el lugar donde suelte al perro y no deberá influir sobre él.

Requisitos para la concesión de los puntos al rendimiento en el trabajo:

1.- Búsqueda en traílla.

1. Solo se le podrán atribuir 4 puntos al perro que siga con diligencia y pasión los primeros 200 m de rastro, hasta ser soltado.
2. Se le podrán atribuir 3 puntos si habiéndose salido del rastro una sola vez, lo recupera y lo sigue con rapidez.
3. Se le atribuirán 2 puntos si ha perdido el rastro dos veces y vuelve al mismo y lo sigue con interés.
4. Más de dos salidas de rastro, el desinterés o tener que ser conducido con la traílla acortada acarrearán la eliminación.



2.- Búsqueda sin traílla.

- a) Solo se le podrán atribuir 4 puntos al perro que, desde que se le suelta, siga con diligencia y pasión los últimos 50 m de rastro hasta la boca de la madriguera en que se ha puesto el conejo. Su conductor, los jueces y cualquier otro conductor y perro en competición se abstendrán de seguirle.
- b) Solo se le podrán atribuir 3 puntos al perro que pierda el rastro una sola vez, lo retome con prontitud y encuentre rápidamente la boca de la madriguera.
- c) Su conductor, los jueces y cualquier otro conductor y perro en competición se abstendrán de seguirle.
- d) Se le atribuirán 2 puntos si ha perdido el rastro dos veces pero lo encuentra y llega a la boca de la madriguera.
- e) Más de dos salidas de rastro, o no encontrar en 5 minutos la boca de la madriguera acarrearán la eliminación.

3.- Cobro en madriguera.

- a) Solo se le podrán atribuir 4 puntos al perro que llegue al conejo y lo extraiga sin necesidad de ser estimulado.
- b) Se le podrán atribuir 3 puntos al perro que solo haya necesitado ser animado brevemente para que saque el conejo, y el conductor haya tenido que seguir al juez principal hasta donde éste crea apropiado para hacerlo.
- c) Se le atribuirá un dos a los perros que necesiten mas estímulos para sacar al conejo de la madriguera.
- d) Todo perro que no consiga sacar al conejo de la madriguera en 5 minutos será eliminado. También serán eliminados los que rehúsen sacarlo.

4.- Comportamiento con la caza.

- a) Se le podrán atribuir 4 puntos al perro que después de sacar la caza, la guarde defendiéndola y zarandeándola con un característico celo, se la entregue o no a su conductor.
- b) Se le atribuirán 3 puntos al perro que la guarde pero que no muestre disposición a defenderla.
- c) Se le atribuirá un 2 si la ha sacado pero muestra muy poco interés en la caza.

Valoración del trabajo:

La valoración se hará mediante la puntuación atribuida y los siguientes coeficientes:

- Búsqueda en traílla, coeficiente 4.
- Para la búsqueda sin traílla, coeficiente 6.
- Para el cobro en madriguera, coeficiente 10.
- Para el comportamiento con la caza, coeficiente 5.
- Las prestaciones serán calificadas y valoradas como sigue: El trabajo insuficiente, 0 puntos
- El trabajo insatisfactorio, 1 punto.
- El trabajo que se considera bueno, 2 puntos.
- El que se considera muy bueno, 3 puntos
- El que se considera excelente, 4 puntos.



Atribución de los Premios.

Para la atribución de cada premio se necesitan los siguientes mínimos:

Para la concesión del CACT y la R/CACT:

Se pueden conceder el CACT y la R/CACT respectivamente a los dos mejores perros de cada serie, a condición de que hayan obtenido el máximo de puntos y hayan participado al menos 5 perros en cada serie.

Para adjudicar el 1^{er} Premio será necesario:

- EXCELENTE (4) en los conceptos de Búsqueda en traílla y Búsqueda sin traílla
- Al menos MUY BUENO (3) en los conceptos de Cobro en madriguera, y Comportamiento con la caza.

Para adjudicar el 2^o Premio será necesario:

- Al menos MUY BUENO (3) en los conceptos de Búsqueda en traílla y Búsqueda sin traílla
- Al menos BUENO (2) en los conceptos de Cobro en madriguera, y Comportamiento con la caza.

Para adjudicar el 3^{er} Premio será necesario:

- Al menos BUENO (2) en todos los conceptos.

Tabla de puntuaciones mínimas parciales v totales cara adjudicar los premios:

Premio	Búsqueda en traílla	Búsqueda sin traílla	Cobro en madriguera	Comportamiento con la caza	Total puntos mínimos
CACT	4x4=16	4x6=24	4x10=40	4x5=20	100
1 ^{er} Premio	4x4=16	4x6=24	3 x 10 = 30	3x5=15	85
2 ^o Premio	3x4=12	3 x 6= 18	2 x 10 = 20	2 x 5 = 10	60
3 ^{er} Premio	2 x 4 = 8	2 x 6= 12	2x10=20	2 x 5 = 10	50

*Nota: Esta prueba y su reglamento, equivalen a la denominada **leSch1H**, es la o^o 18 del Reglamento del Deutscher Teckelklub 1888 e. y., salvo los nombres de las calificaciones, que aquí van de Insuficiente a Excelente, los puntos son los mismos. Las valoraciones por puntos son también las mismas.*

*El título de **lach1H** será anotado en la cartilla de los perros que la superen, seguido del premio correspondiente, los puntos conseguidos y el **CACT o R/CACT** si los consigue. También en las hojas de calificación y resultados.*

II.- PRUEBA DE DESALOJO DE LA MADRIGUERAS DE CONEJOS SALVAJES (KSpN) (CACT)

- **Razas:** Solo teckels enanos (zwerg) y de conejos (kaninchen).
- **Periodo de realización:** En cualquier época.
- **Condiciones de admisión:** Ejemplares mayores de 12 meses.
- **Número de participantes:** máximo 9 por cada grupo de jueces.
- **Mención de CACT o CACIT:** CACT
- **Jueces:** dos jueces, al menos uno de disciplinas superiores y un auxiliar.



Generalidades:

1. Esta prueba debe celebrarse en un terreno despejado, rico en conejos.
2. Las madrigueras deben tener varias bocas de entrada y salida.
3. El resultado de KSpN se puede conceder durante una prueba en circunstancias de caza real.
Esta circunstancia deberá ser anunciada en el programa de la prueba.

Realización de la prueba / requisitos para el perro:

1. Los jueces y el conductor se dirigirán a una madriguera con probabilidad de estar ocupada.
2. A la orden del juez, el conductor desatraillará al perro, que se dirigirá a la madriguera con diligencia.
3. El perro deberá expulsar al conejo de la madriguera, o asirlo y arrastrarlo fuera.

Valoraciones:

La valoración final dependerá de notas y coeficientes.

Valores de los coeficientes:

- a. Expulsión o arrastre y extracción del conejo, coeficiente 10.
- b. Búsqueda y hallazgo, perseverancia y pasión, coeficiente 8.
- c. Voz, coeficiente 7.

Las prestaciones se valorarán de la siguiente forma:

Insuficiente: 0 puntos
Insatisfactorio: 1 punto
Bueno: 2 puntos
Muy bueno: 3 puntos
Excelente: 4 puntos

Los premios:

Para la atribución de cada premio se necesitan los siguientes mínimos:

Concesión del CACT y la R/CACT:

Se pueden conceder el CACT y la R/CACT respectivamente a los dos mejores perros de cada serie, a condición de que hayan obtenido el máximo de puntos y hayan participado al menos 5 perros en la serie.

Para adjudicar el 1^{er} Premio será necesario:

- EXCELENTE (4) en los conceptos de Expulsión o arrastre y extracción del conejo, y Búsqueda y hallazgo, perseverancia y pasión.
- Al menos MUY BUENO (3) en el concepto de Voz.

Para adjudicar el 2^o Premio será necesario:

- Al menos MUY BUENO (3) en los conceptos de Expulsión o arrastre y extracción del conejo, y Búsqueda y hallazgo, perseverancia y pasión.
- Al menos BUENO (2) en el concepto Voz.



Para adjudicar el 3^{er} Premio será necesario:

- Al menos BUENO (2) en los conceptos de Expulsión o arrastre y extracción del conejo, y Búsqueda y hallazgo, perseverancia y pasión.
- Al menos INSATISFACTORIO (1) en el concepto Voz.

Tabla de puntuaciones mínimas parciales v totales cara adjudicar los premios:

Premio	Expulsión o arrastre y extracción del conejo	Búsqueda y hallazgo, perseverancia y	Voz	Total puntos mínimos
CACT	4x10=40	4x8=32	4 x 7 = 28	100
1 ^{er} Premio	4x10=40	4 x 8=32	3x7=21	93
2 ^o Premio	3x10=30	3x8=24	2x7=14	68
3 ^{er} Premio	2x10=20	2x8=16	1 x 7 = 7	43

Nota: Esta prueba y su reglamento, equivalen a la denominada KSpN, que es la o^o 19 del Reglamento del Deutscher Teckelklub 1888 e.V., salvo los nombres de las calificaciones, que aquí van de Insuficiente a Excelente, los puntos son los mismos. Las valoraciones por puntos son también las mismas.

El título de KSpN será anotado en la cartilla de los perros que la superen, seguido del premio correspondiente, los puntos conseguidos y el CACT o R/CACT si los consigue. También en las hojas de calificación y resultados.

III- PRUEBA DE BÚSQUEDA EN EL BOSQUE Y ADIESTRAMIENTO (Stóberprüfung, ST) (CACT)

- **Razas:** Todas las de caza.
- **Periodo de realización:** En cualquier época.
- **Condiciones de admisión:** Ejemplares mayores de 12 meses.
- **Número de participantes:** máximo 8 por cada grupo de jueces.
- **Mención de CACT o CACIT:** CACT
- **Jueces:** tres jueces, uno al menos de disciplinas superiores.

Generalidades:

Objetivo:

La finalidad de esta prueba es confirmar la capacidad del perro para hacer salir la caza de parcelas de bosque no demasiado grandes y mostrar un adiestramiento muy útil tanto para la caza mayor como menor.

Jueces:

- La prueba será juzgada por tres jueces como mínimo
- Cada equipo de jueces podrá juzgar 8 perros al máximo.

Organización:

- a) El terreno: la prueba debe realizarse en parcelas de bosque con vegetación suficientemente densa. Cada parcela debe tener una extensión de una hectárea.
- b) La caza: Cada parcela debe tener suficiente densidad de caza de distintas especies: ungulados, liebres y/o zorros.
- c) La prueba se puede desarrollar en dos días si es necesario, siempre que cada disciplina se juzgue en el mismo día.



Desarrollo:

- a) El organizador de la prueba determinara las parcelas a utilizar, eventualmente con los cazadores si es una jornada de caza.
- b) Los jueces y eventualmente los cazadores se apostarán alrededor de los recintos.
- c) El conductor suelta su perro en el recinto indicado por uno de los jueces, bien desde el lugar donde se encuentra, o bien desde una distancia de alrededor de 40 mts., después de haber puesto en primer lugar su perro en posición de "sentado". El conductor no puede penetrar en ningún caso en el recinto a cazar.
- d) El perro debe explorar espontáneamente y a fondo el recinto, cazando con pasión y perseverancia.
- e) El perro debe levantar la caza de pelo, perseguirla latiendo, y así forzarla a salir del recinto.
- f) Si un primer perro busca con perseverancia en el recinto que le ha sido dado y no encuentre caza, se le cede el recinto a un segundo perro, para controlarlo. Si el segundo perro no levanta tampoco caza, el recinto será considerado como deshabitado.
- g) Si el segundo perro no trabaja bien la parcela de su predecesor, se le dará la misma parcela a los siguientes perros, hasta que un perro trabaje correctamente.
- h) Si alguno de los siguientes perros encuentra caza en el recinto de sus predecesores, la parte "búsqueda" de los predecesores serán calificada muy negativamente.
 - a. Si un perro busca correctamente su primer recinto sin encontrar caza, el recinto no deberá ser controlado por otro. En este caso, y bajo iniciativa del jurado, se le atribuirá un nuevo recinto al siguiente perro.
- i) Se dará a cada participante dos recintos como mínimo A aquéllos perros que no hayan encontrado caza en esos dos recintos o únicamente conejos, se les dará, si posible, un tercero recinto. No se tendrán en cuenta las parcelas vacías para éste cálculo.
- j) Si de un participante, a pesar de que haya explorado dos o tres recintos, no puede juzgarse su modo de "buscar" o su "perseverancia", por ejemplo porque siempre haya encontrando muy rápidamente la caza, se le dará todavía un recinto, de preferencia "no habitado."
- k) Todo perro que no haya regresado junto a su conductor en 1 hora, sin que se pueda asegurar que aún está realizando la búsqueda, será descalificado.
- l) Para poder juzgar la parte "marcha al pié", el conductor hará un recorrido designado por el jurado, con su perro atraillado o libre.
- m) Guarda del objeto con respeto al disparo.
- n) El jurado le indicará al conductor un lugar despejado, y éste dejará allí su mochila, su cazadora, o cualquier objeto semejante, y a continuación ordenará a su perro mediante un gesto con la mano que permanezca tumbado. El perro puede estar libre o atado. Libre se entiende sin collar ni traílla, que pueden ser depositados al lado o delante del perro, pero no sobre él. Si el conductor elige atar a su perro, él será el encargado de elegir el lugar donde atarlo, dejando parte de la correa lacia, sin tensión. Después de haber colocado al perro en su lugar, el conductor se dirigirá al lugar que le indique el jurado, donde el perro no pueda descubrir su presencia por el ruido, por el viento (olfato) o por cómo se esté organizando el test. Cuando el conductor este fuera de vista del perro, el jurado dará la orden a un auxiliar armado, que estará cerca del conductor, de hacer dos disparos seguidos de escopeta o artefacto detonador de intensidad equivalente. El conductor debe permanecer cinco minutos



fuera de la vista de su perro.

- o) Para juzgar el comportamiento en el puesto durante la batida, a lo largo de la batida, el perro y su conductor serán conducidos a su puesto. La distancia entre puestos será de al menos a 50 m.

El juicio:

a) En esta prueba se juzgan las siguientes prestaciones:

- forma de trabajar
- perseverancia
- desalojo del bosque
- marcha al pie
- permanecer en su sitio
- comportamiento en el puesto

b) Cada prestación tiene un coeficiente de multiplicación.

c) Cada prestación recibirá una calificación con su puntuación correspondiente:

0 = insuficiente

1 = pasable

2 = bueno

3 = muy bueno

4 = excelente

d) La forma de trabajar" se juzgará por comparación con una exploración ideal, independiente, inteligente, sistemática, concienzuda y amplia.

e) La perseverancia se juzgará teniendo en cuenta el ritmo de trabajo, la resistencia, y el encarnizamiento.

f) El desalojo del bosque:

- Esta prestación no se podrá puntuar con 4 si el perro no ha encontrado caza de pelo en todos los recintos habitados que le han sido atribuidos y la ha hecho salir latiendo.
- Esta prestación no se podrá puntuar con 3 si el perro no ha encontrado caza de pelo en uno de los recintos habitados que le han sido atribuidos y la ha hecho salir latiendo.
- Esta prestación no se podrá puntuar con 2 si el perro no ha encontrado caza de pelo en uno de los recintos habitados que le han sido atribuidos y no la ha hecho salir latiendo.

g) El marchar al pie:

- El perro debe marchar a la altura de su conductor, libre o en correa floja y no demasiado corta, sin molestarlo, sin llamar su atención, sin tirar de la correa, sin quedar atrasado y sin adelantarlo.
- El comportamiento del perro será observado a lo largo de toda la prueba y se tomará en cuenta en el juicio.



h) El permanecer en su sitio:

El perro no puede dejar su sitio. Sin embargo puede levantar la cabeza o sentarse. Los perros que dejan su sitio, ladren o giman, tiren de la correa recibirán la puntuación 0. Además, para juzgar este apartado, se tendrá en cuenta la serenidad que muestre el conductor cuando coloque al perro en su sitio, y la calma y la confianza que emanan del perro a lo largo de la prueba.

i) El comportamiento en el puesto:

El perro debe permanecer en calma cerca de su conductor. Los perros que molesten al conductor saltándoles encima, que se alejen de su lugar al lado del conductor, que ladren o gimen, recibirán la puntuación 0.

Atribución de los premios:

- Para tener derecho al CACT, el perro debe conseguir por lo menos 96 puntos y un Primer Premio en todas las disciplinas. Es decir nota máxima en las disciplinas de caza y 20 puntos en la suma de las de obediencia.
- Se podrá atribuir el CACT y la R/CACT en cada serie, con la condición de que hayan participado al menos 5 perros en ella.
- Las notas atribuidas durante esta prueba permiten valorar en qué medida responden al ideal los perros participantes.
- La puntuación mínima admitida en las prestaciones de adiestramiento: marcha al pié, permanecer en su sitio y comportamiento en el puesto, es un 1.

TABLAS DE PUNTUACIONES.

MÍNIMAS PARCIALES PARA ADJUDICAR LOS PREMIOS

Pruebas de caza:

Premio	Forma de trabajar	Perseverancia	Desalojo del bosque	Mínimos puntos requeridos
CACT	4 x 8 = 32	4 x 6 = 24	4x5=20	76
1 ^{er} Premio	4 x 8 = 32	3 x 6 = 18	4x5=20	70
2 ^o Premio	3 x 8 = 24	3 x 6 = 18	3 x 5 = 15	57
3 ^{er} Premio	2x8=16	2 x 6 = 12	2 x 5 = 10	38

Pruebas de adiestramiento:

Premio	Marchar al pie	Permanecer en el sitio	Comportamiento en el puesto	Mínimos puntos requeridos
CACT	Atraillado 4 x 1 = 4 Libre 4 x 2 = 8	Atraillado 4 x 1 = 4 Libre 4 x 2 = 8	Atraillado 4 x 1 = 4 Libre 4 x 2 = 8	20
1 ^{er} Premio	Atraillado 4 x 1 = 4 Libre 4 x 2 = 8	Atraillado 4 x 1 = 4 Libre 4 x 2 = 8	Atraillado 4 x 1 = 4 Libre 4 x 2 = 8	10
2 ^o Premio	Atraillado 4 x 1 = 4 Libre 4 x 2 = 8	Atraillado 4 x 1 = 4 Libre 4 x 2 = 8	Atraillado 4 x 1 = 4 Libre 4 x 2 = 8	8
3 ^{er} Premio	Atraillado 4 x 1 = 4 Libre 4 x 2 = 8	Atraillado 4 x 1 = 4 Libre 4 x 2 = 8	Atraillado 4 x 1 = 4 Libre 4 x 2 = 8	6



*Nota: Esta prueba y su reglamento, equivalen a la denominada **Stüberprüfung (St)**, la n° 5 del reglamento del Deutscher Teckelklub 1888 e.V., de referencia en el ámbito de la FCI para pruebas de Teckel, salvo los nombres, de las calificaciones, que aquí van de Insuficiente a Excelente; los puntos son los mismos. Las valoraciones por puntos son también las mismas.*

*El título de **Stüberprüfung (St)** será anotado antes del premio correspondiente en la cartilla de los perros que la superen, y los puntos alcanzados, y de conseguirlos, el **CACT o R/CACT**. También en las hojas de calificación y resultados.*

IV.- PRUEBA DE RASTRO DE SANGRE ARTIFICIAL DE CAZA MAYOR DE 20 HORAS (SchwhK/20) (CACT)

- **Período de la prueba:** Cualquier periodo.
- **Admisión:** Solo perros mayores de un año, con la prueba de firmeza al disparo pasada.
- **Participación:** Como máximo 8 perros por grupo de jueces.
- **Anunció y autorización obligatoria:** Pedir con una antelación de al menos 1 mes.
- **La sangre** a emplear y la forma de hacer el rastro, goteado o con esponja deben ser anunciados en el programa.
- **Jueces:** La prueba será juzgada por tres jueces, al menos uno de disciplinas superiores.

Generalidades:

1. En los países con gran tradición, suelen darse toques de trompa de caza al uso en el curso de la prueba, señalando sus momentos significativos. También es tradición que cuando el perro ha superado la prueba, uno de los jueces ofrezca una rama al conductor, en señal de felicitación, y un trozo de ella, la coloque el conductor en el collar del perro.
2. Con nieve no puede ser preparado ningún rastro. Si nieva después de hacerlos, la prueba solo se puede llevar a cabo si el rastro no es identificable.
3. Se permite la presencia en la prueba de personas asociadas al conductor, su pareja y las personas que viven con ellos bajo su techo, no puede estar presente ningún perro no atraillado.
4. La prueba de rastro **SchwhK** puede realizarse en conexión con otra prueba de rastro de mayor envergadura. Ambas pruebas deben ser separadas claramente y deben ser anunciadas por separado. Como máximo podrán ser admitidos 8 perros por grupo de jueces.

Necesidades de terreno:

1. Bosques que alberguen al menos una especie de caza mayor.
2. No es admisible la utilización de parcelas menores de 20 ha por rastro a seguir.

Trazado del rastro artificial de res herida:

1. La "herida" debe ser señalada al comienzo del rastro y etiquetada con el número correspondiente de rastro.
2. En la "herida" se debe señalar con las tradicionales ramas rotas la dirección de la huida (el rastro).
3. La longitud del rastro, en el que habrá tres "encames de herida" debe ser de 1.000 a 1.200 m. Al trazar el rastro no deben evitarse las dificultades del tipo de arroyos, setos y caminos.
4. La distancia mínima entre cualquier punto de dos rastros diferentes no debe ser menor de 150 m.



5. La "herida" y los "encames de herida" en los cambios de dirección se les pondrán pelos de la pieza de caza y se marcarán debidamente.
6. El final del rastro se debe marcar con el número de rastro.
7. El curso del rastro debe ser descrito y marcado discretamente de forma que no llame la atención del conductor.
8. La distancia entre marcas se adecuará a la dificultad del tramo.
9. El rastro debe estar despejado, de forma que los jueces puedan observar el trabajo del perro y el conductor.
10. En un recinto en que se celebren otras pruebas se debe cambiar el trazado de los rastros cada vez.

Preparación de los rastros para la prueba:

1. Debe utilizarse sangre de caza si es posible, o debe ser preparada a semejanza de la salvaje.
 - No se admiten aditivos químicos, con excepción de la sal de cocina y citrato sódico.
 - El tipo de sangre a utilizar, sobre todo si es de jabalí, debe ser anunciado claramente en la convocatoria de la prueba.
 - La sangre de jabalí no podrá mezclarse con otra, ni siquiera de caza salvaje.
2. Para cada rastro solo podrá usarse $\frac{1}{4}$ de litro de sangre como máximo.
3. Los rastros, de 20 horas de antigüedad, deben asentarse durante una noche, es decir haber sido trazados el día anterior.
4. Los rastros deben trazarse uniformemente bien mediante goteo o con toques de esponja, en la dirección natural de la "herida" al final.
5. Para el rastro por goteo. El Juez y los dos ayudantes irán al comienzo del rastro. Allí prepararán la "herida" con sangre y pelo de la res.
6. Un ayudante retirará las marcas de orientación del frente de los árboles. Uno de los jueces cualificados hará el rastro de sangre haciéndola gotear preferentemente de una botella transparente.
7. En cada cambio de dirección se simulará un "encame de res herida" y se preparará convenientemente con sangre y pelo de la res.
8. Para el rastro con esponja se empleará un palo o similar, con una esponja fija al extremo de goma espuma de unos 5 x 2 cm.
9. Se llevará una vasija con $\frac{1}{4}$ de litro de sangre, en la que se mojará la esponja según sea necesario, y se aplicará en pequeñas cantidades manchando con la esponja.

El día de la prueba:

1. Al final de cada rastro, se pondrá una piel de caza salvaje, o alternativamente una res muerta o descongelada.
2. La piel o res será vigilada por un ayudante escondido que la trasladará al final del rastro siguiente a la conclusión del trabajo.
3. Después de la terminación de los trabajos se deben eliminar las marcas, las etiquetas y las manchas del rastro.



Elección del tipo de trabajo:

1. Será facultad del conductor el elegir la forma de realizar el trabajo.

- Trabajo solo en traílla
- Totverbellen (latir desde la res muerta)
- Totverweisen (conducir a la res muerta)

Antes de empezar el trabajo, el conductor debe indicar la forma en que va a hacerse guía a los jueces.

2. En el Totverweisen y Totverbellen, un juez debe esconderse bajo el viento, de forma que pueda observar bien al perro y a la piel o la res.

Búsqueda libre en la modalidad Totverbellen:

El perro debe trabajar los primeros 750 m del rastro en traílla. Luego será desatraillado a la orden de los jueces y debe seguir el rastro hasta la res o la piel sin órdenes del conductor, y latir desde allí hasta la llegada del conductor.

Búsqueda libre en la modalidad Totverweisen:

El perro debe trabajar los primeros 750 m del rastro en traílla. Luego será desatraillado a la orden de los jueces y debe seguir el rastro hasta la res o la piel sin órdenes del conductor, volver y guiarlo hasta la res en libertad.

El conductor advertirá previamente a los jueces como sabrá que el perro ha encontrado la res o piel.

Fundamentos de la valoración:

1. Lo más importante es el trabajo del perro en traílla. La traílla debe ser de al menos 6 m de largo, debe darse al perro la longitud total de la traílla de rastro de sangre, de la que forma parte el collar de sangre o el arnés.
2. Los jueces observarán metódicamente cómo se comporta el perro en la "herida", como toma el rastro de sangre y como se corrige a sí mismo ocasionalmente
3. Al conductor se le permite adelantarse y retroceder en el rastro. El conductor deberá justificarlo.
4. Si el conductor anuncia sangre, y no es cierto, debe apartarse y retroceder por sí mismo (sin que se le pida) hasta la mancha anterior de sangre.
5. Si se repiten constantemente las pérdidas del rastro, bajará la calificación, y si es necesario resultará en la descalificación del perro, incluso aunque haya encontrado la piel o res.
6. Si un perro se pierde, debe dársele suficiente oportunidad de corregirse por sí mismo. Por ello los jueces no deben hacerle volver antes de que se aleje al menos 70 m del punto donde se desvió. La desviación de 70 metros no se mide perpendicularmente al rastro sino en línea recta desde el punto donde lo perdió. Aquí es donde el perro, en la zona del rastro, debe comenzar de nuevo.
7. Los jueces y demás acompañantes no pueden hacer ver que el perro pierde el rastro.
8. Para pasar la prueba, un perro solo puede salirse de rastro dos veces, salvo si lo recupera por sí mismo.



9. Si se aprecia que el rendimiento es insuficiente debe suspenderse el trabajo.
10. El tiempo de trabajo no debe sobrepasar 1 1/2 horas.
11. El titubeo excesivo y la lentitud conllevan un descenso en la calificación.

Valoración del trabajo:

La valoración se hace por calificaciones y valores, con coeficientes:

a) Trabajo en el rastro	Coeficiente	10
b) Seguridad en el rastro	Coeficiente	8
c) Voluntad de seguir	Coeficiente	7

Las prestaciones se valorarán como sigue:

Insuficiente	Puntos de calificación	0
Inadecuado	Puntos de calificación	1
Bueno	Puntos de calificación	2
Muy Bueno	Puntos de calificación	3
Excelente	Puntos de calificación	4

Si el perro pierde el rastro y se aleja más de 70 mts. del mismo, o no cumple con los ángulos, se tocará la corneta, dando aviso. Cada toque de corneta supone bajar 1 punto en el apartado de seguridad en el rastro y, por lo tanto, 8 puntos en el total al disminuir el coeficiente de esta evaluación. Al tercer toque, el perro quedará eliminado.

Se debe tocar, siempre, la trompeta para avisar al conductor cuando hay desvíos del rastro mayores de 70 mts., y justificarle por dónde va el rastro correcto. Por eso es conveniente tener suficientes marcas de referencia, a lo largo de cada rastro, así como, si se desea, aplicar las nuevas tecnologías disponibles en GPS.

En caso de descalificación del perro, siempre es conveniente que llegue al final del recorrido, a “la muerte”, para motivarlo y premiar su trabajo.

Los premios. Puntos mínimos para la obtención de los premios:

1. Para un I Premio es necesario:

	Puntos	Coeficiente	Total
a) Trabajo en el rastro	4	10	40
b) Seguridad en el rastro	3	8	24
c) Voluntad de seguir	3	7	21
		Total puntuación min:	85

2. Para un II Premio es necesario:

	Puntos	Coeficiente	Total
a) Trabajo en el rastro	3	10	30
b) Seguridad en el rastro	3	8	24
c) Voluntad de seguir	2	7	14
		Total puntuación min:	68

3. Para un III Premio es necesario:

	Puntos	Coeficiente	Total
a) Trabajo en el rastro	2	10	20
b) Seguridad en el rastro	2	8	16
c) Voluntad de seguir	2	7	14
		Total puntuación min:	50



4. Para un la concesión del CACT y la R/CACT son necesarios los máximos puntos (100):

	Puntos	Coefficiente	Total
a) Trabajo en el rastro	4	10	40
b) Seguridad en el rastro	4	8	32
c) Voluntad de seguir	4	7	28
		Total puntuación min:	100

5. Los perros que realicen con éxito Totverbeller y Totverweiser consiguen además de **SchwK/20**, la nota de trabajo **Tv o Tw** respectivamente, y serán clasificados preferentemente en su categoría de premios. Estas notas de trabajo solo se pueden adquirir en una prueba de rastro de sangre.

*Nota: Esta prueba, y su reglamento equivalen a la denominada **SchwK**, n° 8 del reglamento del Deutscher Teckelklub 1888 e. y., reglamento referencia de la FCI para pruebas de teckels. Son diferentes solo los nombres de las calificaciones, que aquí van de Insuficiente a Excelente, pero las valoraciones por puntos son las mismas. El perro que obtenga cualquiera de los tres posibles premios, se le concederá el título de **SchwK/20** con los méritos de **Tv o Tw**, si corresponden, y así deben ser anotado por los jueces en las cartillas de trabajo de los teckels, seguido del premio alcanzado y el total de puntos, y el **CACT o R/CACT** si los obtiene. También en las hojas de calificación y resultados.*

CAMPEONATO NACIONAL DE RASTRO DE SANGRE ARTIFICIAL DE 20 HORAS

Para que un perro pueda ser declarado Campeón de España de Rastro de Sangre Artificial de 20 Horas de Antigüedad, deberá haber conseguido:

- Tres C.A.C.T. con tres jueces diferentes para los machos y dos para las hembras, uno en pruebas de rastro de sangre de 20 horas de antigüedad y los demás indistintamente en pruebas de rastro de sangre de 20 ó de 40 h. de antigüedad, realizadas todas ellas bajo los auspicios de la Real Sociedad Canina de España. El C.A.C.T. obtenido en una eventual Copa de España de estas especialidades, contará doble.
- Una calificación de Muy Bueno en Clase Abierta o Clase Trabajo en una Exposición organizada por la Real Sociedad Canina de España o realizada por una Sociedad Canina Colaboradora, o en una Monográfica del Club de Raza colaborador, en las que se haya puesto al menos el C.A.C.T. en juego y hayan sido auspiciadas por la R.S.C.E.



V.- PRUEBA DE RASTRO DE SANGRE ARTIFICIAL DE CAZA MAYOR DE 40 HORAS (SchwhK/40) (CACT)

- **Período de la prueba:** Cualquier periodo
- **Admisión:** Sólo perros mayores de un año, con prueba de SchwhK/20 pasada.
- **Participación:** Como máximo 8 perros por grupo de jueces
- **Anunció y autorización obligatoria:** Pedir con una antelación de al menos 1 mes.
- **La sangre** a emplear y la forma de hacer el rastro, goteado o con esponja deben ser anunciados en el programa.
- **Jueces:** La prueba será juzgada por tres jueces, uno al menos de disciplinas superiores.
- **Inscripciones:** En las prueba de rastro de 20 horas, se pueden admitir inscripciones para rastro de 40 horas, y esta condición deberá estar claramente señalada en la inscripción.
- **Realización:** Se puede hacer la prueba de forma separada o en conjunto con una de rastro de 20 horas. Los rastros deben de ser de antes de 2 noches.
- **Reglamento:** Es idéntico al de la prueba de rastro de sangre artificial de caza mayor de 20 horas, salvo en el punto 3 del apartado D, y el 5 del apartado K.

Preparación de los rastros para la prueba:

3. Los rastros, de 40 horas de antigüedad, deben asentarse durante dos noches, es decir haber sido trazados la víspera del día anterior a la prueba.

Los premios.

5. Los perros que realicen con éxito Totverbeller y Totverweiser consiguen además de **SchwhK/ 40**, la nota de trabajo **Tv** o **Tw** respectivamente, y serán clasificados preferentemente en su categoría de premios. Estas notas de trabajo solo se pueden adquirir en una prueba de rastro de sangre.

*Nota: Esta prueba, y su reglamento equivalen a la denominada **SchwhK**, o° 10 del reglamento del Deutscher Teckelklub 1888 e. y., reglamento referencia de la FCI para pruebas de teckels. Son diferentes solo los nombres de las calificaciones, que aquí van de Insuficiente a Excelente, pero las valoraciones por puntos son las mismas. El perro que obtenga cualquiera de los tres posibles premios, se le concederá el título de **SchwhK/40** con los méritos de **Tv** o **Tw**, si corresponden, y así deben ser anotado por los jueces en las cartillas de trabajo de los teckels , antes del premio propuesto, y la mención de **CACT** o **R/CACT** si la obtiene. También en las hojas de calificación y resultados.*

CAMPEONATO NACIONAL DE RASTRO DE SANGRE ARTIFICIAL DE 40 HORAS

Para que un perro pueda ser declarado Campeón de España de Rastro de Sangre Artificial de 40 Horas de Antigüedad, deberá haber conseguido:

- Tres C.A.C.T. con tres jueces diferentes para los machos y dos para las hembras, uno en pruebas de rastro de sangre de 40 horas de antigüedad realizadas todas ellas bajo los auspicios de la Real Sociedad Canina de España. El C.A.C.T. obtenido en una eventual Copa de España de estas especialidades, contará doble.
- Una calificación de Muy Bueno en Clase Abierta o Clase Trabajo en una Exposición organizada por la Real Sociedad Canina de España o realizada por una Sociedad Canina Colaboradora, o en una Monográfica del Club de Raza colaborador, en las que se haya puesto al menos el C.A.C.T. en juego y hayan sido auspiciadas por la R.S.C.E.



VI.- PRUEBA DE TRABAJO EN MADRIGUERA ARTIFICIAL CON ZORRO, SIN CONTACTO (CACT)

- **Razas:** Todas las de madriguera.
- **Periodo de realización:** Cualquier periodo.
- **Condiciones de admisión:** Mínimo 12 meses.
- **Número de participantes:** máximo 12 por cada grupo de jueces y mínimo de 5 ejemplares por batería.
- **Mención de CACT o CACIT:** CACT
- **Jueces:** tres jueces, uno al menos de disciplinas superiores.

Condiciones físicas y sanitarias de los zorros: Es obligatorio un certificado sanitario de los zorros, por razones higiénicas y sanitarias, en especial la rabia y el echinococcus multilocularis que causa enfermedades fatales a los humanos, como el quiste hidatídico (echinococcosis alveolar). La valoración se hace utilizando zorros amansados.

Solo serán admitidos zorros con dentición de adultos, debidamente tratados, y vacunados contra la rabia. No se admitirán en el recinto otros animales salvajes que no sean zorros. Estos zorros deben recibir tratamiento regular contra los endoparásitos y los ectoparásitos.

Generalidades:

- La prueba de rendimiento se efectúa en una madriguera artificial.
- El diseño de la madriguera artificial sigue el esquema que se muestra al finar del reglamento de esta prueba.
- Deben ser previstas medidas apropiadas para prevenir el contacto directo entre el teckel y el zorro. Solamente pueden ser usados zorros sanos con dentición adulta y vacunados contra la rabia.
- Se sortearán los zorros que corresponderán a qué equipo.
- El zorro debe ser cambiado, lo más tarde, cada tres turnos de rendimiento.
- Se procurará hacer concursos distintos entre los teckels y los terriers, habilitando baterías diferentes, siempre con una participación mínima de 5 ejemplares por cada batería o concurso.
- Con el fin de facilitar los concursos, se podrá utilizar la misma madriguera para todas las razas.

Diseño de la madriguera artificial:

- La madriguera no necesita ser un túnel con sección oval o en forma de O, podrá tener forma de U invertida.
- La madriguera debe tener una zona de descenso y otra de ascenso (en esta prueba no se empleará un túnel con chimenea).
- Las medidas del túnel pueden ser las clásicas, o las de la Prueba InterBau de la F.C.I., para todas las razas de madriguera.
- La cámara final ha de ser giratoria con un mecanismo de cerrojo para la jaula de expulsión.

Valoración:

- Prueba con madriguera vacía
- Antes de la prueba con madriguera vacía, debe hacerse circular al zorro a través de la madriguera, vía el tramo con el descenso y ascenso, hasta la cámara final y allí será retirado.
- Durante la prueba con el perro, no podrá haber ningún zorro en la madriguera.
- En cuanto el zorro haya sido retirado, cada perro (a voluntad de su conductor) será sometido a



la prueba de madriguera vacía, en el orden de sorteo.

- Los perros que ladren de continuo en un lugar serán descalificados. Los ladridos breves, incluso los ladridos repetidos, que puedan ser atribuidos a la pasión, o a una zona que presente dificultad para que pase por ella el perro, no se considerarán como **baulaut** (que laten en ausencia de caza). Los perros que no se sometan a esta prueba pero que pasen la siguiente, deberá probarse que no son **baulaut** (que laten en ausencia de caza).

Valoración con el zorro en la madriguera:

- Una vez que todos los perros hayan pasado la prueba con madriguera vacía, se colocará el zorro en el primer horno, separado mediante barrotes/reja que impidan que el perro pueda entrar en contacto directo con el zorro.
- Luego se soltará el perro a juzgar en la entrada de la madriguera.
- En conductor podrá animar a su perro, moderadamente, hasta que haya llegado al primer horno.
- El perro debe ladrar ante el zorro durante 1 minuto, con continuidad.
- De inmediato, se hará llegar al zorro hasta el expulsor (cámara giratoria), donde ha de quedar separado por barrotes/reja, que impidan que el perro pueda entrar en contacto directo con el zorro.
- El conductor deberá permanecer frente al túnel de entrada durante todo el tiempo que el perro trabaje, sin tocar el túnel o la madriguera. Solo podrá abandonar esa posición cuando se lo indique un juez.
- La entrada permanecerá abierta, como en la caza real, para que el perro pueda abandonar la madriguera en cualquier momento. Cuando el perro comience a ladrar se cerrará la trampilla de entrada. El objeto es que el perro no intente llegar al zorro por el exterior.
- Al abrir la trampilla del primer horno para que pase el perro, el resto de las trampillas de todos los hornos estarán abiertas.
- El perro, sin ninguna ayuda, deberá seguir el túnel por el tramo con descenso y ascenso, y encontrar al zorro.
- Una vez que el perro encuentre al zorro, se le dará suficiente tiempo para ladrar, aullar o empujar al zorro (cámara giratoria).
- El perro deberá probar con perseverancia y pasión que es capaz enfrentarse al zorro en la cámara final.
- Como la madriguera ha de estar equipada en el horno final con una cámara giratoria (expulsor), con jaula y tope de cerrojo, el perro ha de empujar la cámara giratoria hasta el tope; es imperativo que el perro expulse al zorro hasta el cajón exterior, que se ha de tener habilitado, para poder superar esta prueba.
- Debe trabajar a menos de 50 cm. del zorro, separado por los barrotes.
- Si la madriguera está equipada con una cámara giratoria, con jaula y tope con cerrojo, el perro puede empujar la cámara giratoria, haciéndola girar hasta el tope. Debe mostrar su capacidad de expulsar al zorro fuera de la madriguera.
- Cuando hayan transcurrido, al menos, 5 minutos (a mayores del contacto en el horno inicial), debe ser activado el mecanismo de giro y expulsión abriendo el cerrojo, dando así al perro la oportunidad de expulsar al zorro. Es conveniente, pues, fijar al principio de cada prueba, en el expulsor, una marca donde se debe abrir éste (quitar el tope), para que el perro empuje y pueda expulsar al zorro (entre $\frac{1}{2}$ y $\frac{3}{4}$ del recorrido del expulsor).



Plazos de tiempo:

- Para la prueba con madriguera vacía: 5 minutos.
- Para situarse frente al primer horno y comenzar a ladrar: 3 minutos.
- Tiene que ladrar, al menos, durante 1 minuto en el primer horno, ante la presencia del zorro.
- Para trabajar la madriguera: 5 minutos.
- Para situarse frente al zorro y comenzar a ladrar: 5 minutos.
- Para expulsar al zorro: 5 minutos
- Los tiempos se podrán acortar en función del nº de perros a concurso y en caso de temperaturas ambiente elevadas, siempre avisando a los participantes antes del conocimiento de la prueba.
- Mientras se conduce al zorro del primer horno al expulsor, se debe para el cronómetro. Ese tiempo, en ningún caso, puede contar.

Valoraciones:

Criterios de valoración:

- Si el perro no encuentra al zorro en la cámara final en 5 minutos, quedará descalificado.
- La perseverancia se muestra porque el perro ladra y trabaja con continuidad en la cámara giratoria. Ladrar repetidamente, excepto en el trabajo frente al zorro, traerá consigo una deducción de puntos.
- La pasión se muestra en la forma en que el perro entra en el túnel, con un mínimo de estímulo por parte del conductor, la forma en que el perro se enfrenta al descenso y ascenso, y la intensidad que muestra al presionar al zorro en la rejilla de separación/o separador giratorio.
- Para alcanzar el MUY BUENO en voz, el perro debe ladrar o chillar continuamente cuando se enfrenta al zorro. Si el perro interrumpe el trabajo frente a los barrotes, quizás buscando una forma alternativa de alcanzar al zorro, debe cesar de ladrar. Si hace esto no sufrirá deducción de puntos.
- La prueba termina en el momento en que el zorro es expulsado hasta el cajón exterior.
- Si el perro interrumpe el trabajo durante 3 minutos será eliminado.

Valores de los coeficientes:

- a) Comportamiento con el zorro: 8
- b) Perseverancia: 8
- c) Pasión: 5
- d) Voz: 4

Las prestaciones se valorarán de la siguiente forma:

- Insuficiente, 0 puntos
- Insatisfactorio, 1 punto.
- Bueno, 2 puntos.
- Muy bueno, 3 puntos
- Excelente, 4 puntos.



Los premios:

Para la atribución de cada premio se necesitan los siguientes mínimos:

Concesión del CACT y la R/CACT:

Se pueden conceder el CACT y la R/CACT respectivamente a los dos mejores perros de cada serie, a condición de que hayan obtenido el máximo de puntos y hayan participado al menos 5 perros en la serie.

No se podrá completar ninguna batería con perros que no se hayan inscrito en el plazo establecido.

Para adjudicar el 1^{er} Premio será necesario:

- EXCELENTE (4) en los conceptos de perseverancia y pasión.
- Al menos MUY BUENO (3) en el concepto de Voz.

Para adjudicar el 2^o Premio será necesario:

- Al menos MUY BUENO (3) en los conceptos de perseverancia y pasión.
- Al menos BUENO (2) en el concepto Voz.

Para adjudicar el 3er Premio será necesario:

- Al menos BUENO (2) en todos los conceptos.

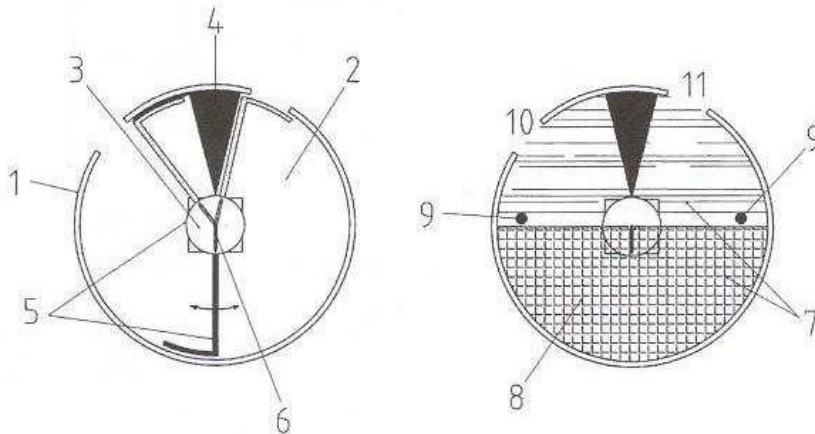
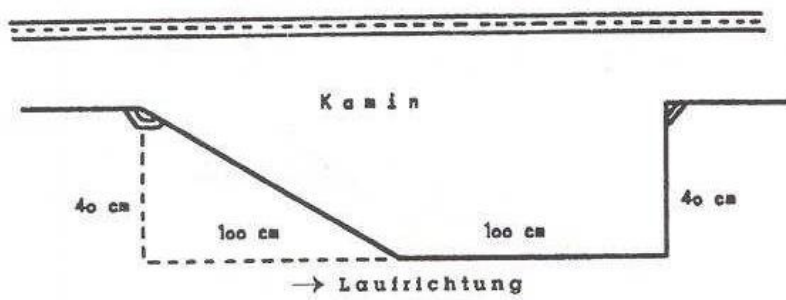
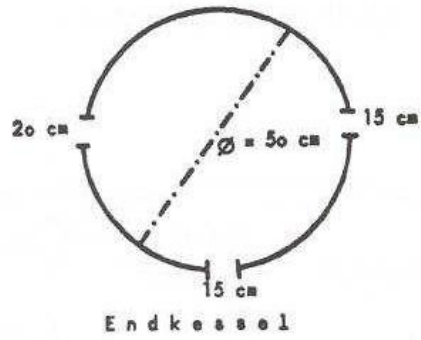
Tabla de puntuaciones mínimas parciales y totales para adjudicar los premios:

Premio	Comportamiento con el zorro	Perseverancia	Pasión	Voz	Total puntos mínimos
CACT y R/CACT	4x8=32	4x8=32	4x5=20	4x4=16	100
1 ^{er} Premio	4x8=32	4x8=32	4x5=20	3x4=12	96
2 ^o Premio	3x8=24	3x8=24	3x5=15	3x4=12	75
3 ^{er} Premio	2x8=16	2x8=16	2x5=10	2x4=8	50

En caso de empate a puntos, para proceder a la clasificación de los ejemplares en concurso, -en la línea con lo establecido en el Reglamento Interbau de la F.C.I.-, se procederá atendiendo a los siguientes criterios, y por este orden:

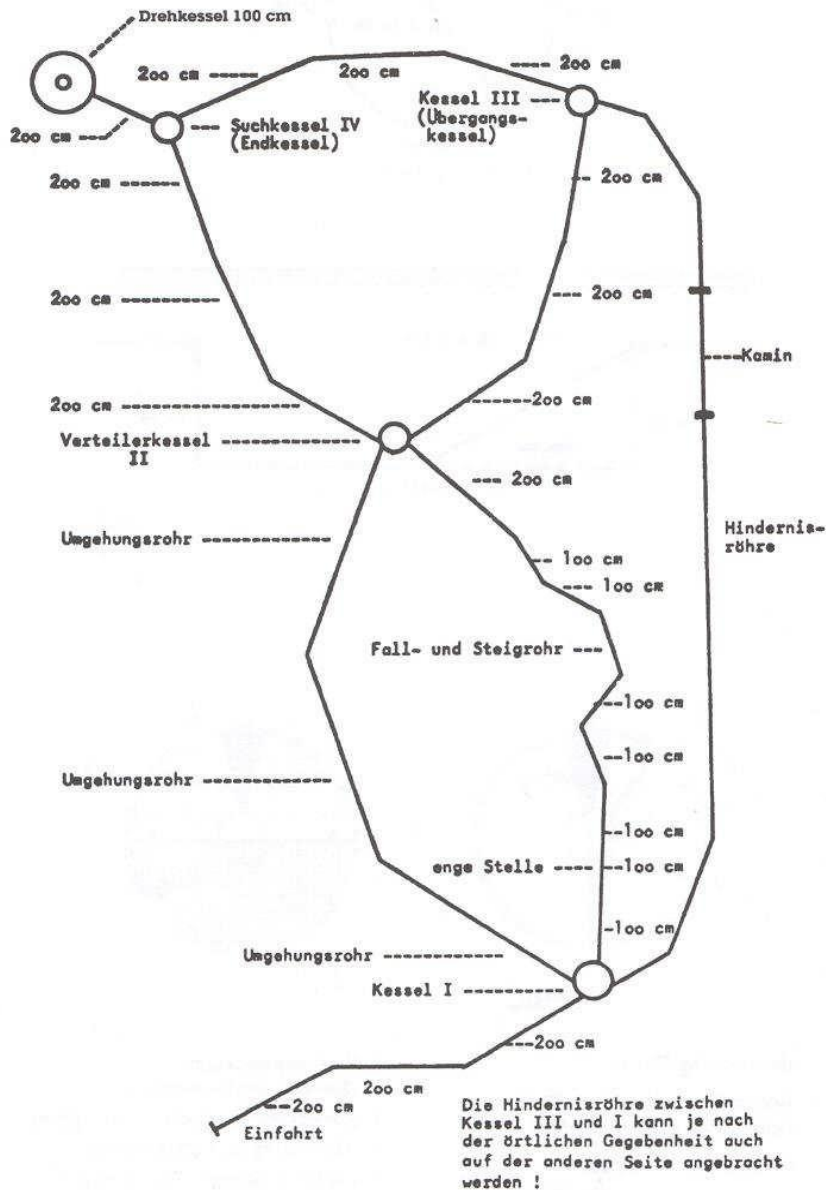
- 1) Al trabajo más sobresaliente y excepcional.
- 2) Al trabajo realizado en menor tiempo.
- 3) Al perro más joven.





Cámaras, obstáculo y cámara giratoria con posibilidad de expulsión.

KUNSTBAUANLAGE



Esquema del diseño de una madriguera artificial de múltiples usos.

Nota: Los diseños de las cámaras y de la madriguera son orientativos; han de cumplir la reglamentación clásica en cuanto a medidas, obstáculos (bajada y subida), hornos y forma (en U o en 8), ser sólidos en cuanto a su colocación/construcción, y pueden estar construidas en distintos materiales, incluidos los propios de cada territorio (tablero marino, ladrillo, cemento, piedra...). Es recomendable que se ajusten a las medidas del Reglamento InterBau de la F.C.I., para facilitar Pruebas para todas las razas.



VII.- REALIZACIÓN EN ESPAÑA DE PRUEBAS MULTIDISCIPLINARES ESPECIALES DE LA FCI

Las siguientes pruebas de la FCI cuyos reglamentos se verán más adelante:

- 1. PRUEBA MÚLTIPLE COPA DE EUROPA PARA TECKELS (Ec-Vp) (CACT- CACIT)**
- 2. PRUEBA MULTIDISCIPLINAR CON CACIT (VGP) PARA TECKELS (CACIT)**

Podrán realizarse en España sin más que sustituir la adjudicación del CACIT por la del CACT y los jueces, que serán al menos dos jueces cualificados de disciplinas superiores de la RSCE o de otro país y un juez de disciplinas básicas por grupo de perros. No es obligatorio invitar jueces extranjeros.

VIII.- REGLAMENTO DE LA PRUEBA MÚLTIPLE INTERNACIONAL. COPA DE EUROPA PARA TECKELS (Ec-Vp) (CACT- CACIT)

Introducción:

Solo puede ser organizada una prueba (Ec-Vp) cada año bajo el patrocinio de la F.C.I. Es deseable que esta prueba sea organizada por turnos en diferentes países.

El fin de esta prueba especial de la FCI es poder comparar, a escala internacional, la capacidad de trabajo de los teckels de los países miembros de la Comisión para perros de madriguera. Para permitir una comparación justa, solo los perros inscritos en los libros de orígenes, y no en los libros de registro, de las organizaciones miembros y socios bajo contrato de la FCI pueden concurrir; sin embargo, pueden tomar igualmente parte en la competición los perros inscritos en los libros de orígenes de organizaciones no miembros de la FCI, pero con las que existe un acuerdo de reconocimiento mutuo de libros de orígenes. Finalmente, los perros deberán estar inscritos en el libro de orígenes del país donde resida su conductor. Los conductores de perros deben tener su residencia permanente en el país que representan y además ser miembros del club de teckels del país en que habitan.

Reglamento:

El reglamento abajo descrito se basa en el reglamento actualmente vigente del club alemán de teckels (DTK). Se ruega a los países que no aplican el reglamento vigente del DTK que contacten con un director de prueba calificado y con experiencia de la Ec-Vp para informarse.

Participación:

Solo los teckels están autorizados a participar en esta prueba. Con anterioridad el perro debe:

- Haber conseguido por lo menos un Muy Bueno en una exposición internacional de CACIB.
- Haber pasado con éxito una prueba múltiple o una prueba comparable (Brackierprüfung).

Condiciones de inscripción:

- Cada país puede hacerse representar por dos teckels titulares y dos de reserva.
- El país organizador decidirá el número máximo de perros que podrán participar en la prueba.
- La selección y la inscripción de los perros titulares y de los eventuales reserva son de la exclusiva competencia del club nacional de teckels o de la organización canina nacional de cada país.
- Las perras en celo y los perros sospechosos de estar enfermos no pueden participar.



Candidaturas y procedimiento administrativo:

- Los países o su club de raza (teckels) que deseen organizar la Ec-Vp el siguiente año o dos años después deben dirigir su candidatura, mencionando la fecha de la prueba, al presidente de la Comisión para perros de madriguera de la F.C.I. lo más tarde el 30 de junio del año en curso. Si hay muchas candidaturas, el presidente decidirá por sí mismo, después de haber contactado a los diferentes solicitantes, e informará al mismo tiempo a la Secretaría General de la F.C.I.
- El presidente de la Comisión para perros de madriguera informará a las organizaciones caninas nacionales, lo más tarde el 30 de septiembre del año en curso, del lugar y de la fecha de la Ec-Vp del año siguiente. Si no le llegase ninguna candidatura, el presidente puede contactar en tiempo hábil de los países susceptibles de organizar un Ec-Vp para el año siguiente.
- Si no hay ninguna Ec-Vp el año siguiente, el presidente de la Comisión para perros de madriguera debe informar a las organizaciones caninas nacionales y así mismo a la secretaria de la FCI antes del 30 de septiembre del año en curso.
- La organización canina nacional que realizara la prueba (con otorgamiento del CACIT) debe dirigir una petición oficial a la Secretaría General de la F.C.I. (Thuin) por lo menos 9 meses antes de la fecha de la prueba.

Organización:

Solo el club de teckels del país organizador tiene competencias en materia de asuntos administrativos o técnicos relacionados con la organización de la Ec-Vp. Sin embargo, se deberá aplicar la última frase del párrafo "Reglamento " (página 1). Para la prueba de rastro de sangre será designado un experto local, buen conocedor de los terrenos, que asistirá a cada serie de jueces.

El club organizador se encargará de informar a todos los clubes de teckels representados en la Comisión para perros de madriguera sobre la organización de la Ec-Vp y lo deberá hacer antes del 30 de noviembre del año que precede a la competición.

Jueces:

En principio, cada país, o su club de teckels que inscriban participantes en una Ec-Vp tiene derecho a nombrar un juez. El país organizador, o el club de teckels del país, tienen derecho a nombrar los demás jueces hasta alcanzar el número requerido.

El presidente de cada jurado debe, obligatoriamente, ser natural de un país donde el reglamento de competición del DTK sea aplicado.

Cada país o su club de teckels deben hacerse cargo de la totalidad de los gastos del juez que ha designado. **Disciplinas de la Ec-Vp.**

La competición, que se desarrollará en dos días consecutivos, comprende las siguientes disciplinas:

a) Rastro de sangre:

- El rastro debe tener una longitud de al menos 600 metros.
- La cantidad de sangre a utilizar es de 2,5 dl.
- El tipo de sangre lo mismo que el modo en que debe ser aplicada, esponja / goteo, deben ser precisados en el momento del anuncio de la competición.
- El rastro de sangre deberá ser hecho al menos 12 horas (una noche), antes del comienzo de la competición.



b) Búsqueda en bosque:

- No será tomada en cuenta la aptitud para encontrar la caza.
- El perro dispone de 10 minutos para su búsqueda.
- Para no complicar el desarrollo de la prueba, se le exime de la obligación de encontrar caza. En consecuencia, será más conveniente soltar al perro en un espacio libre con algunos matorrales.

c) Adiestramiento (reglamento específico de la FCI):

- En las pruebas de adiestramiento, el perro puede ser presentado en trailla o suelto.
- Para conseguir un 1^{er} premio, el perro debe haber conseguido por lo menos 3 puntos en cada una de las pruebas de adiestramiento.
- En total debe conseguir por lo menos 10 puntos.

d) Latido del rastro de liebre:

El trabajo de latir el rastro de liebre debe ser juzgado obligatoriamente por el jurado designado en el sorteo, las series de jueces se mantendrán incluso si participan pocos perros en la prueba. El presidente del jurado decidirá el orden en que se desarrollará el trabajo de latido de rastro de liebre. En la medida que sea posible debe ser respetado el orden de turnos de los concursantes, establecido mediante sorteo.

Atribución múltiple del CACIT:

Todos los perros que hayan conseguido un primer premio y un mínimo de 267 puntos tienen derecho al CACIT.

Vencedor de la Ec-Vp:

Si varios perros han conseguido el mismo premio y el mismo número de puntos, los presidentes de jurado deberán deliberar y proclamar al vencedor definitivo de la prueba.

Reclamaciones:

Los juicios son definitivos y sin discusión.

Todas las reclamaciones serán tratadas por un comité compuesto por el director de la prueba y los distintos presidentes de jurado. Las decisiones que tome este comité serán sin apelación.

Vigencia:

El reglamento de esta competición ha sido adoptado por la Comisión para perros de Madriguera en su reunión de Viena el 18 de octubre de 2002 y entrará en vigor a partir del 1 de enero de 2004. Reemplaza todos los reglamentos anteriores y decisiones independientes.

Este reglamento ha sido aprobado por el Comité General del FCI, en Dortmund, en Mayo de 2003.

Las modificaciones en negrita fueron aprobadas por el Comité General de la FCI en París, en Abril de 2005.

IX.- REGLAMENTO DE LA FCI PARA LA PRUEBA MULTIDISCIPLINAR CON CACIT (VGP) PARA TECKELS

Introducción:

El estándar de la FCI. N° 148 provee la siguiente definición: "El Dachshund alemán, también llamado Dackel o Teckel, ha sido conocido desde la Edad Media. Cruces con sabuesos fueron constantemente llevadas a cabo para obtener perros especialmente aptos para la caza bajo tierra. De



estos perros de extremidades cortas, el Teckel se impuso y fue reconocido como una de las razas más útiles y polivalentes de perros cazadores. También tiene excelentes logros en la superficie, ladrando sin flaquear en el rastro, buscando y siguiendo presas heridas. "

El propósito de esta prueba con CACIT, que vale para la obtención del título de campeón de trabajo de la FCI (CIT), es demostrar el amplio uso del Teckel en la caza. Durante la prueba de 2 días, el teckel tiene que demostrar su comportamiento, carácter y temperamento lo mejor posible. Los teckels son amigables por naturaleza, ni son nerviosos ni agresivos, con un temperamento equilibrado. Son perros de caza apasionados, perseverantes y rápidos con una nariz excelente.

Todos los países miembros podrán tener la oportunidad de realizar la VGP de acuerdo con este reglamento, prestando la debida atención a la gran importancia de la protección animal y a toda la legislación relevante.

Anuncio de la prueba:

Los miembros de la FCI y socios por contrato pueden realizar la VGP. Una organización nacional de un país que quiera realizar una VGP, puede, bajo su propia responsabilidad, delegar en un club colaborador. Debe informar al Presidente de la Comisión de Perros de Madriguera, de su intención antes de febrero del año de realización. Los siguientes puntos deberán completarse en la solicitud:

- Lugar y fecha de la prueba
- Dirección del director de prueba
- Fecha de cierre de inscripciones
- Precio de las inscripciones en la moneda del país (las inscripciones no son reembolsables).

Después de la verificación de los requisitos, el Presidente de la Comisión de Perros de Madriguera de la FCI tiene que comunicar su aprobación para realizar la VGP antes del 31 de marzo.

El club organizador (por ejemplo el Deutscher Teckel Club — DKT/ German Club es el responsable publicitar la prueba en las publicaciones respectivas de los miembros de la comisión de Perros de Madriguera de la FCI. La VGP no será publicitada vía la oficina de la FCI. La solicitud de aprobación para otorgar el CACIT que vale para el Campeonato Internacional de Trabajo (CIT) deberá ser obtenida por el club a través de la organización nacional correspondiente (por ejemplo el VDH).

Se requieren al menos seis inscripciones para que pueda realizarse una prueba de CACIT. Los conductores de perros interesados pueden dirigir sus inscripciones directamente al director de la prueba. Las inscripciones no tienen por qué ser hechas a través de un club miembro.

Reglamento de la prueba (Prüfungsordnung /PO):

Este reglamento está basado en los reglamentos (PO) del Deutscher Teckel club (DTK, Alemania) vigentes. Cualquier desviación del reglamento del DTK consta ya en este conjunto de reglas. Al inscribirse en la VGP, los participantes aceptan este reglamento. Los organizadores no aceptan ninguna responsabilidad por los perros o personas involucrados en accidentes o por cualesquiera otros percances causados por incidentes de la prueba. Mediante su participación, los competidores dan su acuerdo a esta previsión.



Contenido de la prueba:

Los equipos participantes serán juzgados en las siguientes categorías durante dos días consecutivos:

- Rastro de sangré (que debe ser la primera prueba)
- Obediencia
- Levantar caza (flushing)
- Trabajo bajo tierra
- Trabajo en agua

Requisitos de inscripción:

Esta prueba está abierta exclusivamente a perros teckels. Deben tener un pedigrí de la FCI y estar registrados en el libro de orígenes de la organización nacional del país en el que vive el propietario. Debe enviársele copia de la siguiente documentación al director de la prueba al inscribirse en la VGP:

- Copia de ambas caras del pedigrí
- Un certificado de que el perro ha obtenido al menos la calificación de "Muy Bueno" en una exposición internacional con el CACIB en juego, auspiciada por la FCI, en las clases, trabajo, intermedia o abierta.
- Un certificado de que el perro ha pasado satisfactoriamente una prueba de Spurlaut (St) sobre liebre con al menos un segundo Premio.
- Un certificado de que el perro ha pasado satisfactoriamente una prueba de madriguera artificial o una prueba de madriguera natural sobre zorro o tejón.
- Un certificado de que el perro ha pasado satisfactoriamente una prueba de rastro de sangre.
- Prueba de que el importe de los derechos de inscripción han sido abonados en la cuenta del organizador.

Las perras en celo o los perros sospechosos de estar enfermos no pueden tomar parte en la prueba.

Organización local de la prueba:

El club del teckel del país que organiza la VGP es responsable de todos aspectos administrativos y técnicos de la organización de la VGP. Los riesgos financieros derivados serán soportados por el club del teckel organizador de la VGP.

Para la prueba de rastro de sangre sin jueces se dará salida simultánea a todos los equipos comenzarán en el "disparo" de su línea respectiva (determinado mediante sorteo) por un juez o una persona que conozca bien el terreno. Esto conlleva un ahorro considerable de la duración de la prueba.

Jueces:

A cada jurado, compuesto por tres jueces, se le permitirá juzgar 6 equipos como máximo. Se permitirá que los jueces en prácticas tomen parte en la VGP, como parte de su capacitación, pero no podrán reemplazar a un juez cualificado. Deben asumir sus propios costes. Para formar parte de cada jurado, debe ser invitado un juez de teckel extranjero autorizado a juzgar pruebas internacionales. Se puede invitar también a un juez de otro club de perros de caza, aunque no puede ser nombrado presidente del jurado. Se pide que los jueces y los jueces en prácticas lleven consigo



una versión actualizada del Reglamento del DTK (PO), junto con el reglamento de la VGP de la FCI, y, si es necesario, una traducción exacta de ambos reglamentos (PO) en su lengua materna.

El teckel club del país anfitrión es el responsable de invitar a los jueces. El club que organiza la prueba es también responsable de asumir sus costos. Los gastos serán pagados de acuerdo al reglamento vigente de la FCI, como están recogidas en el "Reglamento de Exposiciones de la FCI, Derechos de los Jueces, Derechos de los Jueces cuando viajan a las Exposiciones Internacionales de la FCI fuera de su país de residencia".

Disciplinas de la VGP:

La tarde antes de la prueba, los competidores serán divididos en grupos, y a cada equipo le será asignado un número de turno por el director de prueba.

- a) Prueba de rastro de sangre de 20 horas sin jueces.
Los requisitos corresponden al capítulo 11 del reglamento (PO) del DTK con las siguientes variantes: Los rastros serán de al menos 600 metros de longitud.
Se utilizará un máximo de 1/4 de litro de sangre.
Dos cambios de dirección en ángulo recto tan alejados como sea posible.
Dos encames de herida.
Cuatro testigos.
Tiempo límite: 60 minutos.
- b) Prueba de obediencia.
Los requisitos son los del Reglamento del DTK (PO), Capítulo 5, Párrafo C.
La prueba de obediencia debe hacerse imperativamente después de la de rastro de sangre.
Cada test individual deberá ser superado.
- c) Prueba de desalojo de caza (flushing) Los requisitos son los del Reglamento del DTK (PO), Capítulo 14, Párrafo 3.
- d) Prueba de rendimiento en el trabajo en madriguera.

Generalidades:

La prueba de rendimiento se efectúa en una madriguera artificial.

El diseño de la madriguera artificial obedece las circunstancias nacionales correspondientes. Deben ser previstas medidas apropiadas para prevenir el contacto directo entre el teckel y el zorro. Solamente pueden ser usados zorros sanos con dentición adulta y vacunados contra la rabia.

Se sortearán los zorros que corresponderán a qué equipo.

El zorro debe ser cambiado, lo más tarde, cada tres turnos de rendimiento.

Diseño de la madriguera artificial:

La madriguera no necesita ser un túnel con sección oval o en forma de O, podrá tener forma de U invertida.

La madriguera debe tener una zona de descenso y otra de ascenso (en esta prueba no se empleará un túnel con chimenea).

La cámara final puede ser giratoria con un mecanismo de cerrojo para la jaula de expulsión.



Valoración:

Prueba con madriguera vacía.

Antes de la prueba con madriguera vacía, debe hacerse circular al zorro a través de la madriguera, vía el tramo con el descenso y ascenso, hasta la cámara final y allí será retirado.

Durante la prueba con el perro, no podrá haber ningún zorro en la madriguera.

En cuanto el zorro haya sido retirado, cada perro será sometido a la prueba de madriguera vacía, en el orden de sorteo.

Los perros que ladren de continuo en un lugar serán descalificados. Los ladridos breves, incluso los ladridos repetidos, que puedan ser atribuidos a la pasión, o a una zona que presente dificultad para que pase por ella el perro, no se considerarán como **baulaut** (que laten en ausencia de caza). Los perros que no se sometan a esta prueba pero que pasen la siguiente, deberá probarse que no son **baulaut** (que laten en ausencia de caza).

Valoración con el zorro en la madriguera:

Una vez que todos los perros hayan pasado la prueba con madriguera vacía, se colocará el zorro en la cámara final o en la cámara giratoria, separado mediante barrotes que impiden que pueda entrar en contacto con el perro.

Luego se soltará el perro a juzgar en la entrada.

El conductor podrá animar a su perro hasta que haya llegado a la primera cámara.

El conductor deberá permanecer frente al túnel de entrada durante todo el tiempo que el perro trabaje, sin tocar el túnel o la madriguera. Solo podrá abandonar esa posición cuando se lo indique un juez.

La entrada permanecerá abierta, como en la caza real, para que el perro pueda abandonar la madriguera en cualquier momento.

El perro, sin ninguna ayuda, deberá seguir el túnel por el tramo con descenso y ascenso, y encontrar al zorro.

Una vez que el perro encuentre al zorro, se le dará suficiente tiempo para ladrar, aullar o empujar al zorro (cámara giratoria).

El perro deberá probar con perseverancia y pasión que es capaz enfrentarse al zorro en la cámara final. Debe trabajar a menos de 50 cm. del zorro, separado por los barrotes.

Si la madriguera está equipada con una cámara giratoria, con jaula y tope con cerrojo, el perro puede empujar la cámara giratoria, haciéndola girar hasta el tope. Debe mostrar su capacidad de expulsar al zorro fuera de la madriguera.

Cuando haya transcurrido la mitad del tiempo de trabajo, debe ser activado el mecanismo de giro y expulsión abriendo el cerrojo, dando así al perro la oportunidad de expulsar al zorro.

Plazos de tiempo:

- Para la prueba con madriguera vacía: 5 minutos.
- Para encontrar al zorro al final o en la cámara giratoria: 5 minutos. Cuando se use una cámara sin posibilidad de expulsión:
- Para situarse frente al zorro en la cámara final y ladrar: 5 minutos. Cuando se use una cámara con oportunidad de expulsión:
- Para situarse frente a la cámara giratoria y ladrar: 5 minutos. Para expulsar al zorro: 5 minutos.



Criterios de valoración:

Si el perro no encuentra al zorro en la cámara final en 5 minutos, quedará descalificado.

La perseverancia se muestra porque el perro ladra continuamente en el final o en la cámara giratoria. Ladrar repetidamente, excepto en el trabajo frente al zorro, traerá consigo una deducción de puntos.

La pasión se muestra en la forma en que el perro entra en el túnel, con un mínimo de estímulo por parte del conductor, la forma en que el perro se enfrenta al descenso y ascenso, y la intensidad que muestra al presionar al zorro en la rejilla de separación/o separador giratorio.

Para alcanzar el MUY BUENO en voz, el perro debe ladrar o chillar continuamente cuando se enfrenta al zorro. Si el perro interrumpe el trabajo frente a los barrotes, quizás buscando una forma alternativa de alcanzar al zorro, debe cesar de ladrar. Si hace esto no sufrirá deducción de puntos.

Si el zorro sale de la cámara giratoria termina esta parte de la prueba. Lo que no quiere decir necesariamente que el perro haya expulsado al zorro y pasado la prueba. Los zorros a veces salen de la cámara por sí mismos, sin que les asuste el perro. Es el conjunto del trabajo lo que hay que considerar.

Si el perro interrumpe el trabajo y deja la madriguera sin volver a entrar en el tiempo límite será eliminado de la prueba.

Prueba de agua:

Los requisitos corresponden al reglamento del DTK, Capítulo 2.

Valoración de la VGP:

No hay adjudicación de premios. El número máximo de puntos alcanzable es de 280.	Puntos	Coefficientes	
Prueba de rastro de sangre sin jueces se adjudicará 1 punto por cada testigo recobrado (VwP)	4	25	100
Obediencia:			
Marcha al pie atraillado o suelto	4	1	(4)
Down y quieto a los disparos atraillado o suelto	4	2	8
Down y quieto a los disparos atraillado o suelto	4	1	(4)
Comportamiento en el puesto atraillado o suelto	4	2	8
Comportamiento en el puesto atraillado o suelto	4	1	(4)
Comportamiento en el puesto atraillado o suelto	4	2	8

Para que se le conceda el CACIT, el perro debe haber recibido al menos una puntuación de 3 en todas pruebas de obediencia. El total de puntos en ellas debe ascender al menos a 11.

Desalojo de caza (Flushing):			
Comportamiento en el desalojo de caza	4	8	32
Perseverancia en la búsqueda	4	6	24



Rendimiento en el trabajo en madriguera :			
Perseverancia	4	8	32
Pasión	4	5	20
Voz	4	4	16
Prueba en agua:			
Afición al agua	4	5	20
Cobro	4	3	12
Puntuación máxima			280

Para conseguir el CACIT que cuenta para la obtención del título de CIT se necesita haber conseguido un mínimo de 267 puntos.

Premio de CACIT múltiple:

Se le podrá otorgar el CACIT a todos los teckel que hayan alcanzado los 267 puntos mínimos.

Para aprobar la VGP, se requieren los siguientes resultados y puntos mínimos:	Puntos	Coefficientes	
Prueba de rastro de sangre sin jueces se adjudicará 1 punto por cada testigo recobrado (VwP)	2	25	50
Obediencia:			
Marcha al pié atraillado o suelto	1	1	
Tierra y quieto a los disparos atraillado o suelto	1	1	
Comportamiento en el puesto atraillado o suelto	1	1	
El total mínimo de puntos en obediencia debe ser al menos 6.			6
Desalojo de caza (flushing):			
Comportamiento en el desalojo de caza	2	8	16
Perseverancia en la búsqueda	2	6	12
Rendimiento en el trabajo en madriguera :			
Perseverancia	2	8	16
Pasión	2	5	10
Voz	2	4	8
Prueba en agua:			
Afición al agua	2	5	10
Cobro	2	3	6
Puntuación máxima			134



Ganador de la VGP.

De haber más de un perro con el máximo número de puntos, el factor decisivo es la calidad del trabajo del rastro de sangre (criterios: el mayor número de testigos conseguidos en el período de tiempo más breve).

Reclamaciones:

Las decisiones de los jueces son definitivas e inapelables. Las quejas en contra de los errores formales y/o declaraciones falaces deben ser hechas al director de la prueba antes del final de la misma. Deberá ser depositada inmediatamente una cantidad equivalente a tres veces el precio de la inscripción. Si se decide que la queja no ha lugar, se perderá el depósito que quedará en poder de los organizadores del evento.

Se creará un comité compuesto por el director de la prueba y los jueces presidentes de cada jurado, que decidirá sobre las quejas. Las decisiones de este comité son inapelables.

Fecha de entrada en vigor.

Este reglamento ha sido aprobado por la comisión de perros de madriguera en su reunión del 8 de febrero de 2009 en Dübendorf, Suiza, y es efectivo el 1 de enero de 2010.

El texto en alemán es la versión original y dará fe.

Este reglamento ha sido aprobado por el Comité General de la FCI en su reunión de Viena en Julio de 2009.

Los reglamentos anteriores han sido aprobados por el Comité de la Real Sociedad Canina de España en su reunión del siete de septiembre de 2010.

La traducción y adaptación de los reglamentos ha sido realizada por Antonio M. Fernández.

Modificaciones aprobadas por el Comité de Dirección de la R.S.C.E. en su reunión del día 25 de julio de 2013.

ANEXO:

1.- RECOMENDACIONES PARA EL TRAZADO DE RASTROS DE SANGRE

Independientemente de lo señalado por los reglamentos, incluimos unas indicaciones para facilitar la comprensión y realización de los rastros de sangre.

Con objeto de ganar tiempo y despejar futuras dudas, conviene hacer un plano del lugar donde han de trazarse los rastros de sangre.

Los comienzos y los giros deben colocarse con cuidado de no interferir en el trazado de los otros y respetar las distancias entre rastros. Los puntos más importantes son los siguientes:

Los comienzos de rastro deben ser lugares idóneos para que se hubiese producido el tiro, como linderos de bosque, unos caminos forestales, o unos pastizales despejados.

Hay que evitar que el rastro atravesase carreteras o caminos frecuentados. Han de asemejarse, en lo posible, al rastro de un animal herido, atravesando distintos terrenos, incluso algún pequeño arroyo poco profundo.

Para terminar el rastro debe buscarse un lugar apropiado, el borde de un bosque o de un matorral con un camino cercano que permita desplazarse para colocar la res o la piel, e ir de un rastro a otro. Debe cuidarse de dejar la res o la piel en un lugar separado del camino, entre matas, o en el bosque, para que no suponga donde está el conductor.



Marcado del rastro:

Conviene conocer muy bien el terreno, y es aconsejable reconocerlo antes de hacer el rastro. Se aconseja marcar a la vez que se realiza cada rastro.

Pueden utilizarse, para marcar, trozos de cartulina o papel resistente a la intemperie, de colores diferentes, y asignar a cada pista un solo color.

Las marcas deben ser discretas y uno de sus extremos en punta indicará la dirección del rastro.

Cuando el rastro hace ángulo, deben utilizarse dos marcas, una que indique de donde viene el rastro y otra hacia donde va después del giro. Las marcas pueden fijarse en los árboles en el lado contrario a la marcha de forma que no las vea el conductor, o debajo de alguna piedra.

El juez que mejor conozca el terreno debe ser quien abra la marcha y quien indique el trazado y marcando, otra persona colocará las marcas.

Debe marcarse los finales con una etiqueta del color del rastro en la que se indica su número.

Realización del rastro:

El método ha de ser el mismo para todos los rastros de la prueba.

Si se hace con esponja, serán estas de unos 4cm de lado. Se fijan al extremo de un palo de 1 m. de largo aproximadamente. La sangre se lleva en un recipiente abierto y se va empapando la esponja en ella, escurriéndola contra la pared interna del recipiente. Se irá apoyando ligeramente sobre el suelo. Debe mojarse la esponja, más o menos, cada 10 marcas.

Con botella. Se acopla al bastón una botella de plástico transparente que permite, en cada momento, verificar la cantidad de sangre restante. Se rocía regularmente el suelo, presionando sobre la botella. Independientemente del método empleado, hay que hacer el rastro con la mayor regularidad posible.

En la salida, simulando el disparo, se pondrán unos chorrillos de sangre y pelos o un trozo muy pequeño de piel de la depositada al final del rastro. Estos indicios serán convenientemente cubiertos por algunas ramas, hierbas u hojas de árbol, como en la caza real. Han de dejarse tres marcas, balizadas y perfectamente visibles para los conductores a alrededor de unos 30 m., que indicarían la dirección de huída de la pieza.

El que marque irá delante del que hace el rastro, y así podrá concentrarse en marcar regularmente el rastro de sangre. Lo mismo ocurre con el que lo hace. En los cambios de dirección se simularán encames de res herida, pisando ligeramente el terreno y poniendo algo más de sangre, y algo de pelo.

Fin del rastro. El trazador dejará la etiqueta que marque el fin de rastro, que no será retirada hasta el día siguiente, desde que se deposite la pieza, o la piel, en dicho fin de pista.

El regreso se efectuará dando un rodeo y evitando pisar las pistas trazadas, o por trazar. Los recipientes con la sangre estará perfectamente cerrados, para evitar que se derrame accidentalmente. La existencia de una pista forestal o un camino cercanos, permitirá la vuelta en vehículo tanto para los trazadores, como para los jueces cuando se realice la Prueba.

Señales:

Conviene acordar un código de señales con corneta o con trompa de caza, para las dos eventualidades principales en la búsqueda.

1.- Si el perro se elimina antes de finalizar el rastro, a la señal, el encargado de transportar la res o piel de un rastro a otro, la llevará diligentemente al fin del rastro siguiente.

2.- Si el perro finaliza el rastro con éxito, a la señal se avisa al siguiente conductor para que se prepare. Es conveniente establecer un itinerario con antelación, si es posible con vehículo, para trasladarse de un rastro a otro, y ahorrar tiempo y esfuerzos innecesarios.



X. PRUEBA DE JABALI EN CERCADO

1. Objeto:

La prueba de jabalí en cercado tiene por objetivo, comprobar la eficacia del perro en el manejo frente al jabalí. Necesita condiciones de búsqueda, de levante, de coraje y de constancia en el trabajo, de buena voz y de reacciones y comportamiento de inteligencia y de suficiente prudencia frente al peligro.

2. Condiciones para la prueba:

La prueba se desarrolla en un parque de entre 1 ó 2 hectáreas de forma más ó menos cuadrada ó redonda con zonas de agua si es posible abundante; este cercón se tendrá que situar en una propiedad privada, o en un Coto de caza. La vegetación tendrá que componerse de 1/3 de bosque arbolado, cambiando de densidad mediana con zarzal ó espinar, ó cualquier tipo de cobertura para los jabalís. Los 2/3 del vallado sería de un terreno más ó menos con zarzal y maleza, pero que en todo caso permita al juez visualizar la aptitud del perro examinado.

3. Pieza de caza:

De 2 a 4 jabalís de 30 a 40 kilos serán a la imposición del jurado y de los jueces, según sea la superficie del cercón.

4. Cantidad de perros admitidos para prueba:

- 15 perros con 2 jabalís
- 20 perros con 3 ó 4 jabalís

5. Condiciones de admisión para todas las pruebas:

Ejemplares mayores de 12 meses. Pueden ser admitidas a esta Prueba todas las variedades de teckel, así como terrier y razas de utilidad afines. Deben estar inscritos en un libro de origen reconocido por la R.S.C.E. ó con pedigree de otro país reconocido por la F.C.I.

6. Condiciones administrativas de admisión:

- a. Las solicitudes de admisión deben presentarse rellenas y firmadas por el propietario del perro.
- b. Toda falsedad intencionada en la documentación presentada, ya sea en parte ó en su totalidad puede ser sancionada en el momento por la organización y desembocar en una exclusión definitiva.
- c. Las solicitudes de participación tienen que llegar al organizador, por lo menos 15 días antes de la prueba. Los perros se admitirán en el orden de llegada, hasta que se cumpla la cuota admitida para los mismos (15 ó 20 perros). La participación en la prueba se hace efectiva, cuando el concursante ha abonado el importe de la inscripción en el plazo estipulado.
Si un perro se retira en el último momento, no se devolverá el importe de la inscripción, quedando este para la organización, por el gasto ocasionado.
- d. Nadie se puede apuntar en la prueba cuando el sorteo se ha terminado.



7. Reglamento y responsabilidad:

- a. Para poder realizar la prueba, y que ésta sea homologada, el número de ejemplares participantes como mínimo es de 6.
- b. El hecho de firmar la solicitud de participación, obliga al participante, a aceptar las disposiciones del presente reglamento y los reglamentos generales de la R.S.C.E.
- c. Las pruebas no son públicas, sólo pueden acceder al terreno, los participantes, los organizadores, los jueces y los conductores del perro.
- d. Documentación para Perros extranjeros: es obligatorio adjuntar la fotocopia de los pedigrís a la solicitud de participación.

8. Jueces y Jurados:

- a. Los jueces tienen que estar homologados y cualificados por la R.S.C.E. o cualquier otra Sociedad Canina afiliada a la FCI.
- b. Designación: los jueces son invitados por la organización, y confirmados por la R.S.C.E. con la antelación suficiente.

9. Disposiciones generales:

- a. Para esta prueba el jurado debe componerse de un Juez de Disciplinas superiores y dos Jueces de Disciplinas básicas, como mínimo.
- b. Presidencia del jurado: si solo está presente un Juez de disciplinas superiores, es él en todo momento el presidente del jurado. Cuando hay dos Jueces, es el organizador quien nombra presidente.

10. Obligaciones del presidente del jurado:

- El presidente del jurado supervisará y controlará la Prueba, y en colaboración con los otros jueces resolverá los problemas que se puedan originar durante el desarrollo de la misma.
- Deberá confirmar si las condiciones del terreno y la organización son conformes al presente reglamento.
- Deberá orientar las deliberaciones del jurado y tomar, sobre el terreno, toda decisión que se pueda imponer para un buen desarrollo de la prueba.
- Comprobará los diversos documentos para la homologación de la prueba y dará cuenta, con rapports pormenorizados, de los resultados obtenidos. Estos documentos se deben entregar al representante de la organización en dicha Prueba, y se remitirán, en su caso, a la R.S.C.E. las hojas de resultados en un plazo máximo de 15 días, perfectamente cubiertos y firmados por los Jueces actuantes.
- Comentar rápidamente cada resultado, justificando la decisión del jurado sin dar a conocer el detalle de las notas de juicio hasta la finalización de la prueba. En los rapports sólo se comentarán los recorridos con una calificación mínima de MUY BUENO.



11. Preliminares a todas las pruebas:

- a) El concursante no puede retirar su perro ó sus perros durante la prueba, si no es por causa mayor o previa autorización del Jurado.
- b) Sorteo. El sorteo de la prueba se hace en el lugar y a la hora prevista de la prueba en presencia de la organización, de los jueces y de los participantes presentes. c- El orden del sorteo no puede ser modificado si no es un caso muy particular o especial, (por ejemplo una hembra en celo que pasa siempre al final y si hubiere dos se haría un sorteo entre las dos... etc.).

VERIFICACION DE LOS TATUAJES O MICRO CHIP

a) Los jueces deben de controlar la identidad de los perros, (tatuaje o micro chip). Si la lectura no fuera posible el perro no puede participar.

b) Respeto al tiro:

Los jueces deben de asegurarse antes de las pruebas que los ejemplares que participan tengan pasada la Prueba de respeto al disparo. Este test es obligatorio para la primera participación de una prueba y debe de estar reflejado en la cartilla de trabajo del perro concursante.

CALIFICACIONES Y PREMIOS

- 1) Solo se hará rapport de los perros que hayan superado la prueba.
- 2) Los trofeos serán premios de honor y de excelentes por meritos conseguidos. El C.A.C.T. sólo se concederá, así como la Reserva de CACT, ante un trabajo sumamente meritorio y excepcional, en cada batería. En caso de haber más de una batería con CACT, se decidirá el ganador de la Prueba según los criterios del presente Reglamento y previa deliberación del Jurado, presidido por el Juez de más edad, al ejemplar que haya terminado antes su turno, por lo que todos los recorridos habrán de ser cronometrados.
- 3) En la misma categoría de premios los jueces deben hacer una clasificación progresiva. A, B, C, ó primera categoría, segunda categoría ó tercera categoría, según la puntuación obtenida.
- 4) Todos los Premios y trofeos del día de la prueba deben ser entregados al comunicar los resultados.
- 5) Los participantes ausentes en el momento de la comunicación de los resultados, sin motivos justificados, no podrán reclamar premios, (copas ó trofeos), que quedaran a disposición de la organización de la prueba.
- 6) Orden de los participantes y los propietarios. Los conductores y propietarios tienen que cumplir las normas de orden siguientes:
 - o Hablar en tono muy bajo.
 - o Quedarse agrupados.
 - o No molestar a los perros en la prueba.
 - o Se exige un silencio total, tanto fuera como dentro del recinto en cada turno.
 - o Los perros que no estén realizando la prueba no deben ladrar y deben de estar sujetos con una correa, o guardados en el coche, remolque o transportín, de tal forma que no causen



molestias ni distracciones al resto de los concursantes, sin ladrar en ningún momento. El no cumplimiento de este apartado tras dos avisos del Jurado implica la descalificación del perro en caso de peligro después de un trabajo del perro muy agresivo y con tesón y perseverancia que no deje un solo momento de molestar al jabalí, con peligro para la integridad física del perro concursante. Se dará la prueba por concluida antes de finalizar el tiempo asignado para esta fase de acoso al jabalí.

- Como norma general, se dará por terminada la Prueba, en condiciones normales, cuando así lo estimen oportuno los Jueces, siempre dentro de los tiempos marcados en el presente reglamento. Si el perro muerde al jabalí, se dará por terminada la prueba inmediatamente.
- Cada perro desarrollará la prueba según el sorteo y será juzgado individualmente.
- Los perros y sus conductores cuando esperan su turno en la pruebas serán respetuosos sin molestar al que está realizando la prueba y permanecerán alejados del recinto de la prueba, según las indicaciones de la organización y el Jurado.
- El conductor y el perro, al ser llamado por los jueces, entrarán en el recinto vallado con el perro atraillado,
- El conductor, a la orden del juez, dejará el perro suelto y podrá animarle con la voz; también podrá acompañarle hasta 20 metros como máximo. - El conductor puede quedarse en el recinto de la prueba pero en el más absoluto silencio.
- Durante el desarrollo de la prueba en maleza, el conductor, con permiso del jurado podrá apoyar a su perro y avanzar 20 pasos más, si es necesario. En este caso se tiene en cuenta, este segundo apoyo para la puntuación final. - El perro que no encuentre el jabalí durante los diez minutos de trabajo en la maleza, será descalificado.

PUNTUACION

- Los puntos podrán ser de 0 á 4 y dentro de ellas existen las notas (4), (3,5), (3), (2,5) y (2).

- | | |
|---|--|
| <ul style="list-style-type: none"> ○ <u>Valoraciones</u> - Búsqueda - Persecución y trabajo de acoso - Perseverancia - Voz | <ul style="list-style-type: none"> ○ <u>Coefficientes</u> 5 8 7 5 |
|---|--|

Premio	Búsqueda	Persecución y trabajo de acoso	Perseverancia	Voz	Total puntos mínimos
CACT	4x5=20	4x8= 32	4 x 7= 28	4 x 5= 20	100
1 ^{er} Premio	3x5=15	4x8= 32	4 x 7 = 28	3 x 5= 15	90
2 ^o Premio	3x5=15	3x8= 24	3 x 7 = 21	2 x 5= 10	70
3 ^{er} Premio	2x5= 10	2x8= 16	2 x 7 = 14	2 x 5 = 10	50

Nota: 4: Excelente trabajo, búsqueda rápida que encuentra al jabalí, sin apoyo del conductor, y latiendo al rastro.

Nota: 3: El trabajo del ejemplar que encuentra al jabalí con un apoyo de su conductor ó también perro que busca lentamente y sin pasión, pero que lo encuentra él solo.



Nota: 2: Trabajo del ejemplar, que encuentra al jabalí, después de 2 apoyos de su conductor ó que lo encuentra de pura casualidad, sin realmente haberlo buscado.

Nota eliminatoria: 1: Trabajo del ejemplar que encuentra después de haber sido apoyado en 3 ocasiones.

Nota: 0: Ejemplar que no busca y que se queda cerca de su conductor, o sin iniciativa.

Los participantes que maltraten a sus perros, serán automáticamente excluidos de la prueba y propuestos para un expediente por parte de la organización a la R.S.C.E..

RECLAMACIONES

Las reclamaciones se formularan por escrito acompañado de un ingreso de 50 euros en efectivo, a la organización de la Prueba. Si la reclamación no prospera, quedarán a disposición de la organización.

Las contestaciones serán tomadas en consideración a partir del momento en que el perro esté llamado y lo más tarde, treinta minutos después de proclamarse los resultados finales.

Las reclamaciones serán dirigidas a la organización. Serán contestadas en los 15 días siguientes a la terminación de la Prueba, en caso de no haberse resuelto el mismo día de la realización de la Prueba.

SANCIONES

En caso de falta al reglamento, la organización, y en su caso el Jurado, pueden:

- Anular la prueba.
- Pedir a la R.S.C.E. no homologar los resultados.
- Prohibir al organizador volver a organizar la prueba durante un tiempo definido ó de por vida.
- Pedir una sanción por parte de la R.S.C.E., aparte de las descritas en los Estatutos del Club o entidad organizadora.

ANULACIÓN DE LA PRUEBA

En caso de condiciones de desarrollo de la prueba no conformes al reglamento, el presidente del jurado después de consultar con los demás jueces tomará la decisión de anular la prueba, informando de los motivos a la organización y al Delegado de Caza de la R.S.C.E. en el menor tiempo posible.

DESARROLLO DE LA PRUEBA DE JABALI

Los jueces se situarán en distintas zonas estratégicas del cercón, para poder seguir las evoluciones de los perros. Si bien la tabla de valoraciones y coeficientes estima cuatro apartados, se juzgará la desenvolvura del trabajo, en cada ejemplar, sobre dos disciplinas fundamentales:

El trabajo en la maleza:

En esta disciplina el perro será juzgado sobre su manera de buscar y utilizar su olfato. En necesario mover los jabalíes dentro del cercado antes de cada batería, para que dejen rastros frescos. Todos los perros se soltarán desde el mismo punto del cercón.

El acoso al jabalí:

Para pasar a esta fase, al menos uno de los jueces debe confirmar (“ver”) que los jabalíes son perseguidos



por el perro, o en caso de que esté latiendo a parado, confirmar que lo hace realmente a los jabalíes.

En esta disciplina el perro será juzgado sobre los criterios de levante, de coraje, de constancia en trabajo, de la voz, y, en su caso, de agarre y mordida como nota de mérito, no como obligatoria para pasar la Prueba.

Es necesario cronometrar el total del tiempo que el perro late al jabalí para dirimir casos de empate a puntos.

Tiempo de las pruebas:

El trabajo en la maleza tendrá un máximo de diez minutos. El trabajo sobre el jabalí tendrá un máximo de diez minutos.

Los tiempos se marcarán con toques de corneta, por parte de los jueces, de la manera siguiente:

- 1 Toque al comienzo de cada recorrido.
- Varios toques seguidos, al menos 5, para indicar el final del trabajo en maleza y da paso a la fase de acoso al jabalí.
- 3 Toques seguidos, espaciados, que marcan el final de cada turno.

Es conveniente que los perros lleven campano (cencerro o campanilla), para que los jueces puedan identificar su posición en todo momento, dependiendo de la densidad de la maleza y bajo criterio del Jurado actuante en cada prueba.

TRABAJO DE CONTACTO AL JABALI

Nota. 4: Excelente trabajo con mucho coraje, perseverancia y dominación de un perro que después de haber encontrado el jabalí resiste los ataques fuertes e intenta morder, o acosar, la pieza. Si el jurado observa este tipo de trabajo significa que la prueba ha terminado para este perro; también trabajo de un perro que impone una fuerte presión agresiva y constante, mordiendo de vez en cuando y consiguiendo molestar, mover y correr al jabalí ó que llega a aislar a un jabalí y trabaja después con una excelente persecución sin dejar un momento en paz al jabalí. Si el jurado lo ve oportuno el trabajo quedara terminado después de 5 minutos de este comportamiento.

Excelente también el trabajo del perro con coraje y dominante y sin interrupción, pero algo más prudente; en este caso se va al tiempo de término de la prueba de 10 minutos. También esta nota vale 4. Se puede recompensar el trabajo de un perro golpeado por el jabalí después de uno ó varios ataques y que después de un breve rato de recuperación vuelve otra vez al trabajo, acosando al jabalí, hasta el final del tiempo de la prueba.

Nota: 3,5 ó 3: Un trabajo muy bueno, constante sin abandonar al jabalí, intentando acosarlo/molestarlo y guardando a la vez una distancia prudente, con un trabajo de 10 minutos; también puede ser la puntuación de trabajo de un perro golpeado durante un contacto y que toma un tiempo de recuperación y trabaja prudentemente, pero con constancia.

Nota 2,5: Trabajo de un perro que desde el principio hace valer una excelente persecución que va decreciendo, pero sin abandonar; trabajo de un perro prudente

Nota 2: Trabajo suficiente de un perro que trabaja con prudencia evitando el contacto 2 ó 3 veces pero volviendo al trabajo y a perseguir al jabalí, sin haber un contacto de proximidad y con una excelente voz



pero con un tiempo de trabajo mínimo de 6 minutos.

Notas eliminatorias:

Nota 1: Trabajo de un perro prudente en extremo, sin pasión y sin perseverancia, evitando varias veces el contacto y con poca voz.

Nota 0: Trabajo que después de haber tomado contacto lo abandona rápidamente y no quiere volver, denotando temor o falta de carácter y pasión por la pieza.

Si el conductor anima una vez, después de la salida, la nota del perro pasa, automáticamente a 2ª Categoría (Premio); si anima dos veces, pasa a 3ª Categoría (Premio). La tercera vez que el conductor anime al perro, éste será descalificado.

Traducido por Francisco José Pérez Álvarez (02/02/12).

Reglamento aprobado por el Comité de Dirección de la R.S.C.E. en su reunión del día 24 de marzo de 2015.

